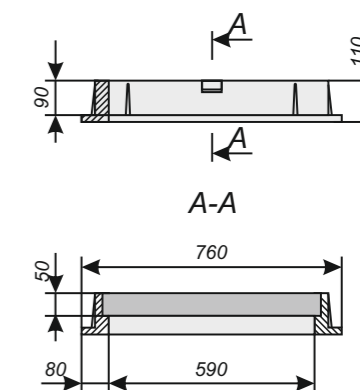
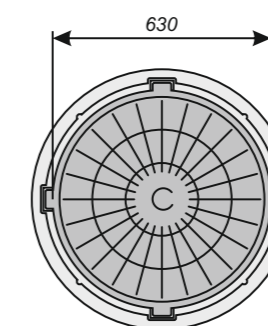
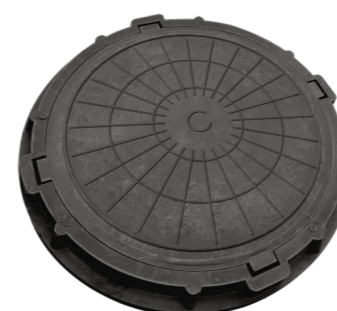


Полимерно-песчаные люки устанавливаются на смотровые колодцы водопровода, канализации, а также на колодцы газовых и кабельных сетей, на дорогах общего пользования, тротуарах и автостоянках. Люки производятся методом литья и прессования под давлением свыше 100 тонн. При производстве люков "Армавир Полипром" используется полимерно-песчаная композиция с увеличенным добавлением связующего полимера, что значительно увеличивает показатели прочности и долговечности изделий, а термостойкие краски черного, серого, коричневого, зеленого и красного цветов делают люки незаметными на асфальте, тротуарах и газонах.

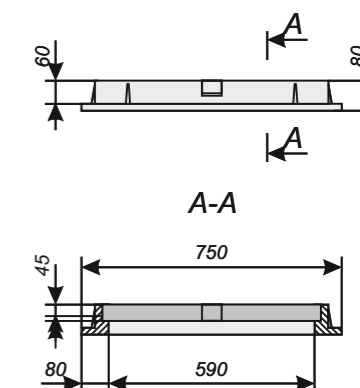
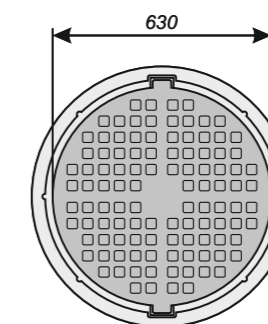
Цветовая палитра изделий:



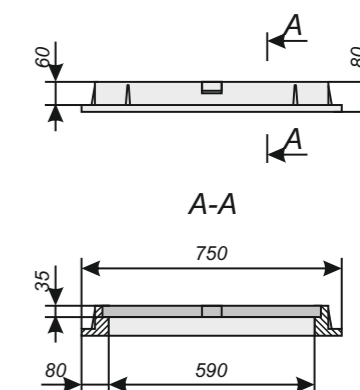
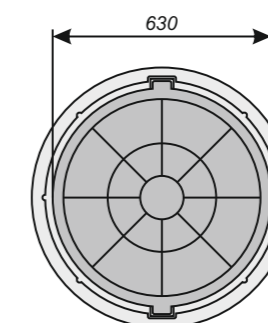
Люк круглый тип «С» 12,5т.



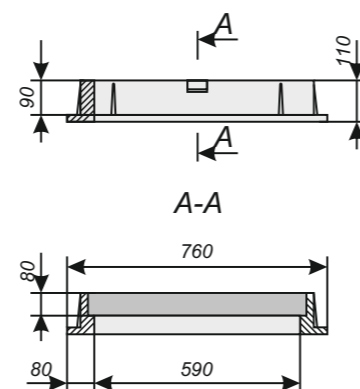
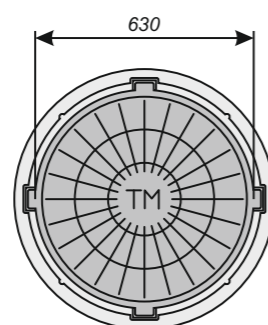
Люк круглый тип «С» 6т



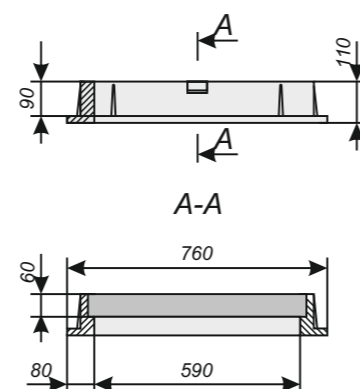
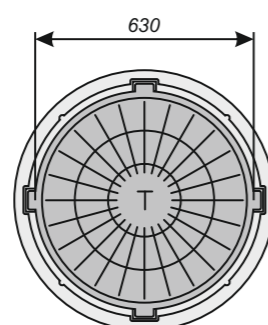
Люк круглый тип «Л» 3т. h80



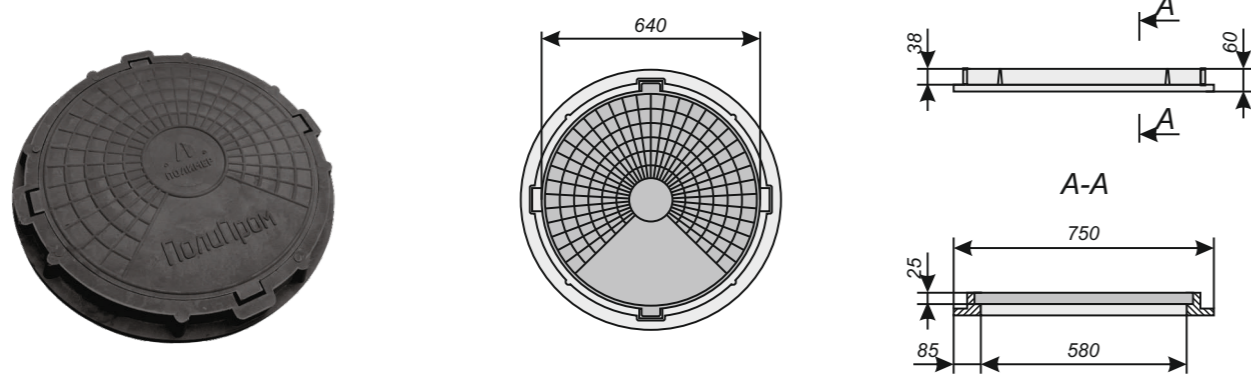
Люк круглый тип «ТМ» 25т.



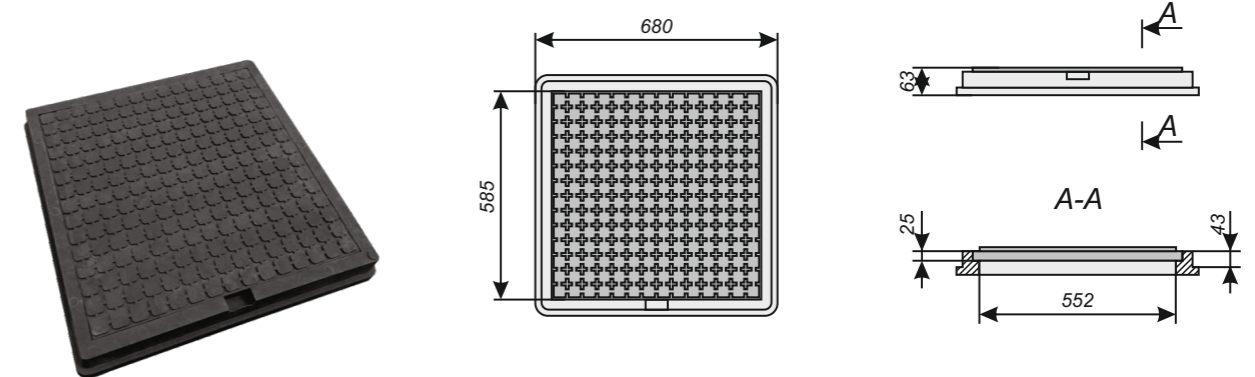
Люк круглый тип «Т» 15т.



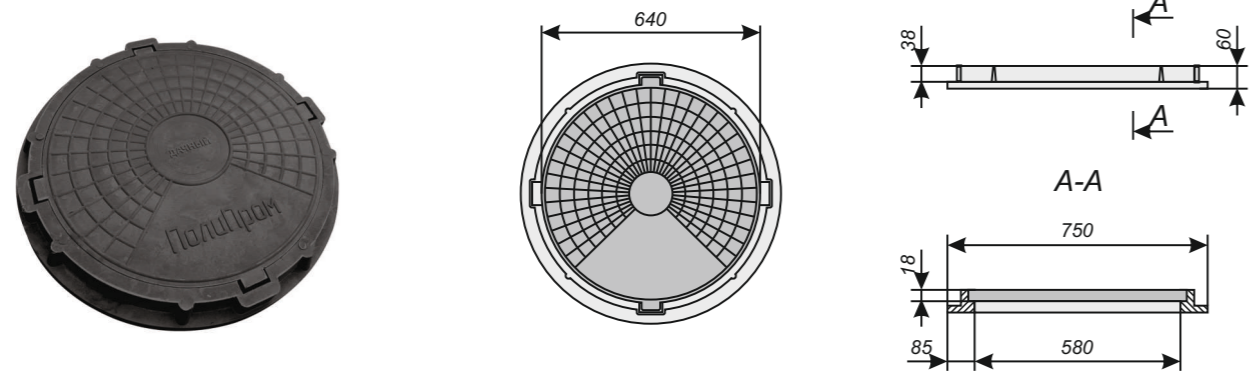
Люк круглый тип «Л» 3т. h60



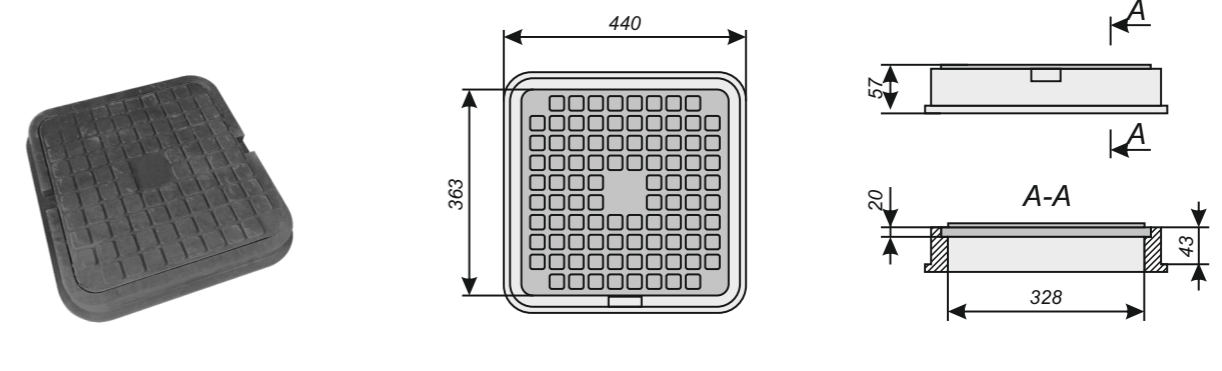
Люк квадратный 3т.



Люк круглый дачный 1,5т.



Люк квадратный садовый 700 кг.



Люк круглый садовый 700 кг

