

Бойлеры косвенного нагрева из нержавеющей стали с одним теплообменником, боковым подключением, настенные

RISPA
BOILER

Продукция собственного производства



Основные преимущества:

- Магнийевый анод в комплекте
- Возможность подключения электротэна
- Марка стали бака и теплообменника — AISI 304
- Толщина металла бака — 1,5 мм
- Разборная секционная теплоизоляция
- Высокая производительность теплообменника
- Жесткий пластиковый корпус
- Теплообменник выполнен из трубы диаметром 32 мм



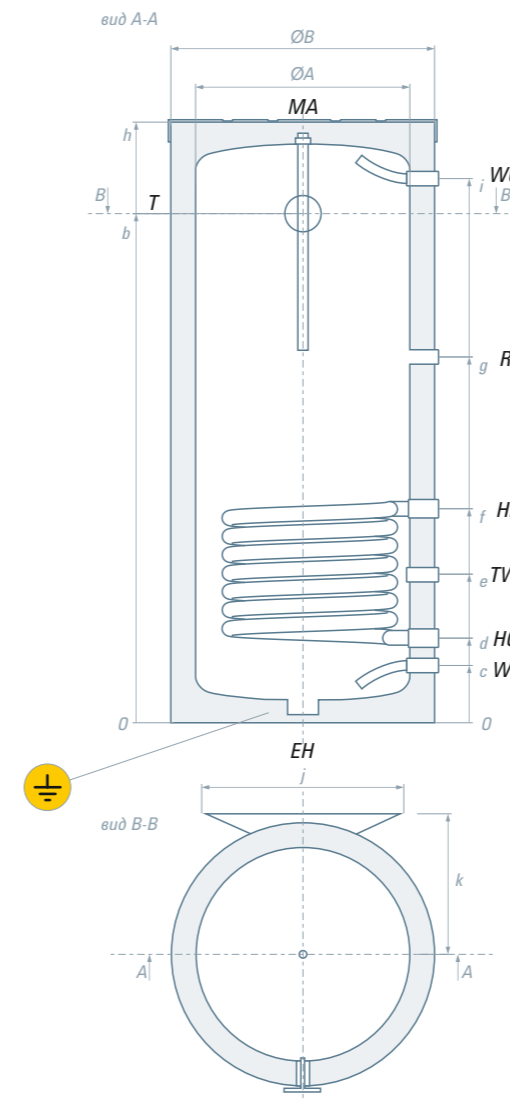
Модель

	RBW-80R RBW-80L	RBW-100R RBW-100L	RBW-150R RBW-150L
Вместимость (л)	80	100	150
Мощность теплообменника S1 (кВт)*	15,3	15,3	33
Производительность горячей воды при 45°C (л/ч)*	380	380	810
Площадь теплообменника S1 (м2)	0,5	0,5	1,1
Вместимость теплообменника S1 (л)	3,6	3,6	7,9
Подключение теплообменника (правое/левое, R/L)	R/L	R/L	R/L
Время нагрева воды в бойлере теплообменником S1 10-45°C/10-60°C (мин)*	13/24	16/29	11/20
Макс. температура бака (°C) / давление бака (bar)	95/6	95/6	95/6
Макс. температура в теплообменнике (°C) / давление в теплообменнике (bar)	110/6	110/6	110/6
Марка стали бака (нержавеющая сталь)	AISI 304	AISI 304	AISI 304
Марка стали теплообменника (нержавеющая сталь)	AISI 304	AISI 304	AISI 304
Толщина стенки бака (мм)	1,5	1,5	1,5
Толщина стенки теплообменника (мм)	1,5	1,5	1,5
Толщина изоляции (мм)	30	30	30
Материал защитного кожуха	Пластик	Пластик	Пластик
Вес нетто/брутто (кг)	19/25	21/28	32/39

*Мощность, время нагрева и производительность указана при параметрах подачи теплоносителя температурой 80°C и расходом 2,5 м3/час с температурой нагрева воды в баке от 10 до 45°C

Размеры (мм)

h	820	980	1420
b	640	800	1240
c	100	100	100
d	170	170	180
e	280	280	380
f	390	390	580
g	540	620	935
i	690	850	1290
j	320	320	320
k	235	235	235
ØA	393	393	393
ØB	460	460	460
Упаковка	520x520x890	520x520x1050	520x520x1490



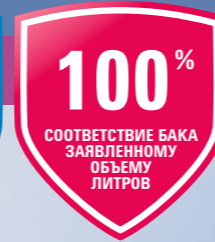
- WI — вход холодной воды G 3/4" "G 1"
- WO — выход горячей воды G 3/4" "G 1"
- HI — вход теплоносителя G 1"
- HO — выход теплоносителя G 1"
- TW — термокарман Ø 14 мм
- R — рециркуляция G 3/4"
- EH — подключение ТЭНа G 1,1/2"
- T — термометр G 1/2"
- MA — магнийевый анод G 1"

*у емкостей вместимостью от 150 л



RISPA
BOILER

Продукция собственного производства



Основные преимущества:

- Магнийевый анод в комплекте
- Возможность подключения электротэна
- Марка стали бака и теплообменника — AISI 304
- Толщина металла бака — 1,5 мм
- Разборная секционная теплоизоляция
- Высокая производительность теплообменника
- Жесткий пластиковый корпус
- Теплообменник выполнен из трубы диаметром 32 мм



RISPA
BOILER

Модель

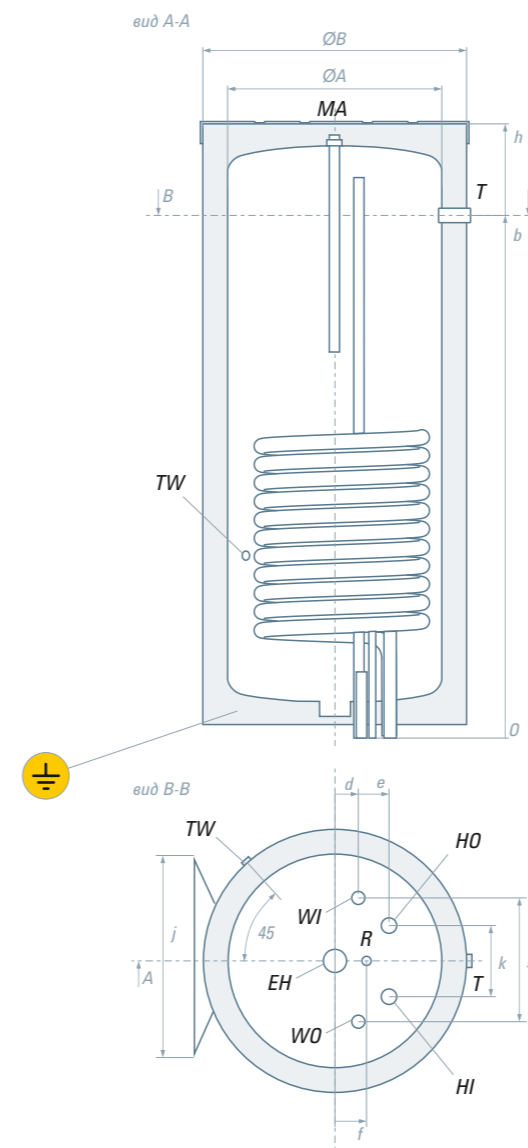
RBW-120N

Вместимость (л)	120
Мощность теплообменника S1 (кВт)*	35
Производительность горячей воды при 45°C (л/ч)*	850
Площадь теплообменника S1 (м2)	1,2
Вместимость теплообменника S1 (л)	8,4
Подключение теплообменника (нижнее, N)	N
Время нагрева воды в бойлере теплообменником S1 10-45°C/10-60°C (мин)*	9/15
Макс. температура бака (°C) / давление бака (bar)	95/6
Макс. температура в теплообменнике (°C) / давление в теплообменнике (bar)	110/6
Марка стали бака (нержавеющая сталь)	AISI 304
Марка стали теплообменника (нержавеющая сталь)	AISI 304
Толщина стенки бака (мм)	1,5
Толщина стенки теплообменника (мм)	1,5
Толщина изоляции (мм)	30
Материал защитного кожуха	Пластик
Вес нетто/брутто (кг)	36,5/43,5

Размеры (мм)

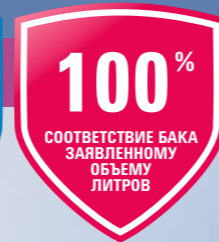
h	1110
b	970
d	60
e	130
f	75
j	270
k	150
ØA	393
ØB	460
Упаковка	520x520x1210

*Мощность, время нагрева и производительность указана при параметрах подачи теплоносителя температурой 80°C и расходом 2,5 м3/час с температурой нагрева воды в баке от 10 до 45°C



- WI — вход холодной воды G 3/4"
- WO — выход горячей воды G 3/4"
- HI — вход теплоносителя G 1"
- HO — выход теплоносителя G 1"
- TW — термокарман Ø 14 мм
- R — рециркуляция G 3/4"
- EH — подключение ТЭНа G 1,1/2"
- T — термометр G 1/2"
- MA — магнийевый анод G 1"

Продукция собственного производства



Основные преимущества:

- Магнийевый анод в комплекте
- Возможность подключения электротэна
- Марка стали бака и теплообменника — AISI 304
- Толщина металла бака от 1,5 до 3 мм в зависимости от модели
- Разборная секционная теплоизоляция
- Высокая производительность теплообменника
- Ревизионный люк (для технического обслуживания)
- Жесткий пластиковый корпус (модели до 500 л включительно)
- Теплообменник выполнен из трубы диаметром 32 мм

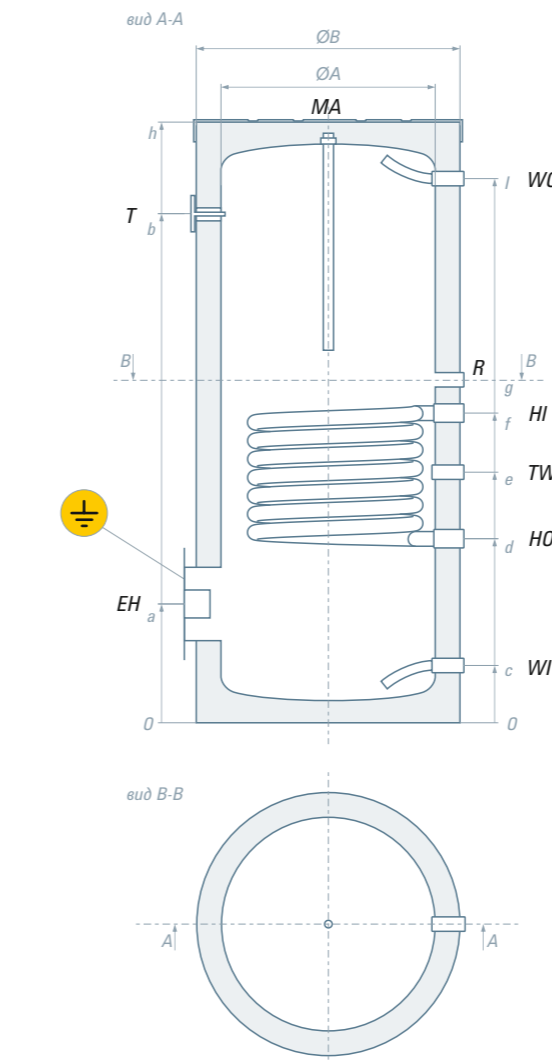


Модель

Модель	RBF-150	RBF-200	RBF-300	RBF-400	RBF-500	RBF-800	RBF-1000
Вместимость (л)	150	200	300	400	500	800	1000
Мощность теплообменника S1 (кВт)*	33	33	45	53	70	85	100
Производительность горячей воды при 45°C (л/ч)*	810	810	1120	1300	1760	2090	2500
Площадь теплообменника S1 (м2)	1,1	1,1	1,6	1,8	2,3	2,9	3,5
Вместимость теплообменника S1 (л)	7,9	7,9	11,8	12,6	15	25	32
Время нагрева воды в бойлере теплообменником S1 10-45°C/10-60°C (мин)*	11/20	15/26	16/30	19/34	17/32	23/42	24/43
Макс. температура бака (°C) / давление бака (bar)	95/6	95/6	95/6	95/6	95/6	95/6	95/6
Макс. температура в теплообменнике (°C) / давление в теплообменнике (bar)	110/6	110/6	110/6	110/6	110/6	110/6	110/6
Марка стали бака (нерж. сталь)	AISI 304	AISI 304	AISI 304	AISI 304	AISI 304	AISI 304	AISI 304
Марка стали теплообменника (нерж. сталь)	AISI 304	AISI 304	AISI 304	AISI 304	AISI 304	AISI 304	AISI 304
Толщина стенки бака (мм)	1,5	1,5	1,5	1,5	1,5	3	3
Толщина стенки теплообменника (мм)	1,5	1,5	1,5	1,5	1,5	1,5	1,5
Толщина изоляции (мм)	50	50	50	50	50	60	60
Материал защитного кожуха	Пластик	Пластик	Пластик	Пластик	Пластик	Ткань	Ткань
Диаметр ревизионного люка (мм)	125	125	125	125	125	125	125
Вес нетто/брутто (кг)	36/40	46/52	67/73	75/84	103/110	160/180	189/209

Размеры (мм)

*Мощность, время нагрева и производительность указана при параметрах подачи теплоносителя температурой 80°C и расходом 2,5 м3/час с температурой нагрева воды в баке от 10 до 45°C



h	1030	1320	1925	1720	2010	1680	2000
a	250	250	250	250	210	350	350
b	815	1105	1710	1495	1795	1330	1650
c	140	160	160	160	120	300	300
d	350	350	350	350	310	450	450
e	535	535	625	625	660	700	775
f	720	720	900	900	1010	1000	1100
g	810	945	1340	985	1190	1170	1400
i	900	1170	1775	1540	1840	1380	1700
ØA	472	472	472	580	580	850	850
ØB	575	575	575	683	683	970	970
Упаковка:	680x680x1130	680x680x1400	680x680x2050	780x780x1820	780x780x2040	1040x1040x1850	1040x1040x2170

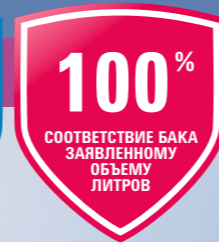
- WI — вход холодной воды G 1" *G 1, 1/4"
- WO — выход горячей воды G 1" *G 1, 1/4"
- HI — вход теплоносителя G 1"
- HO — выход теплоносителя G 1"
- TW — термокарман Ø 14 мм
- R — рециркуляция G 3/4" *G 1"
- EH — подключение ТЭНа G 1, 1/2"
- T — термометр G 1/2"
- MA — магнийевый анод G 1"

*у емкостей вместимостью от 800 л



RISPA
BOILER

Продукция собственного производства



Основные преимущества:

- Магниевый анод в комплекте
- Возможность подключения электротэна
- Марка стали бака и теплообменника — AISI 304
- Толщина металла бака от 1,5 до 3 мм в зависимости от модели
- Разборная секционная теплоизоляция
- Увеличенная производительность ГВС
- Ревизионный люк (для технического обслуживания)
- Жесткий пластиковый корпус (модели до 500 л включительно)
- Теплообменник выполнен из трубы диаметром 32 мм
- Подходит для систем отопления с тепловым насосом и конденсационным котлом
- Высокие показатели производительности ГВС при низкотемпературном отоплении



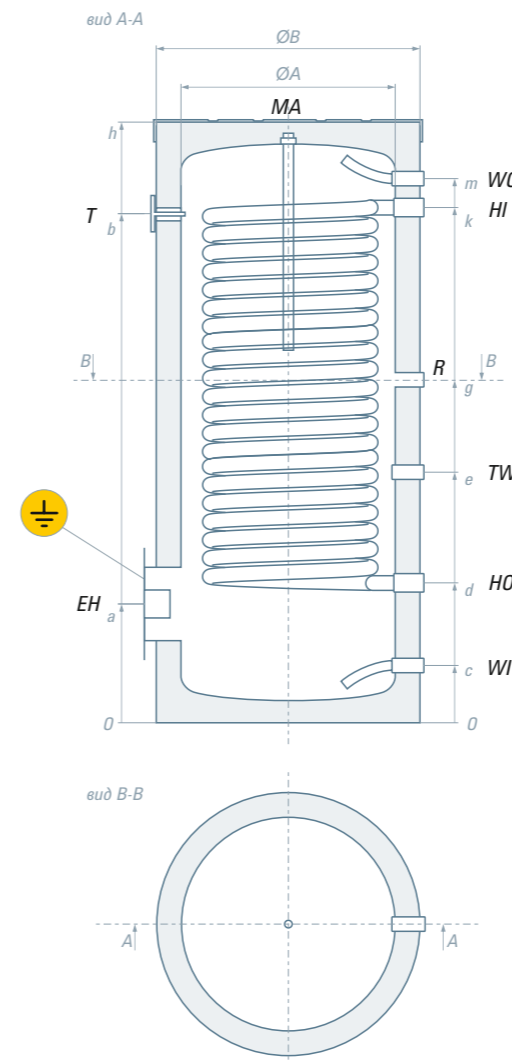
Модель

Модель	RBFL-200	RBFL-300	RBFL-400	RBFL-500	RBFL-800	RBFL-1000
Вместимость (л)	200	300	400	500	800	1000
Мощность теплообменника S1 (кВт)*	70	129	120	140	120	160
Производительность горячей воды при 45°C (л/ч)*	1760	2900	2650	3300	2650	4000
Площадь теплообменника S1 (м2)	2,3	4,4	4,1	4,7	4,1	5,6
Вместимость теплообменника S1 (л)	18	30,9	28,6	35	28,6	50
Время нагрева воды в бойлере теплообменником S1 10-45°C/10-60°C (мин)*	7/12,5	6/11	9/15	9/15	17/30	15/28
Макс. температура бака (°C) / давление бака (bar)	95/6	95/6	95/6	95/6	95/6	95/6
Макс. температура в теплообменнике (°C) / давление в теплообменнике (bar)	110/6	110/6	110/6	110/6	110/6	110/6
Марка стали бака (нерж. сталь)	AISI 304	AISI 304	AISI 304	AISI 304	AISI 304	AISI 304
Марка стали теплообменника (нерж. сталь)	AISI 304	AISI 304	AISI 304	AISI 304	AISI 304	AISI 304
Толщина стенки бака (мм)	1,5	1,5	1,5	1,5	3	3
Толщина стенки теплообменника (мм)	1,5	1,5	1,5	1,5	1,5	1,5
Толщина изоляции(мм)	50	50	50	50	60	60
Материал защитного кожуха	Пластик	Пластик	Пластик	Пластик	Ткань	Ткань
Диаметр ревизионного люка (мм)	125	125	125	125	125	125
Вес нетто/брутто (кг)	58/64	83/89	86/95	127/134	174/194	213/233

*Мощность, время нагрева и производительность указаны при параметрах подачи теплоносителя температурой 80°C и расходом 2,5 м3/час с температурой нагрева воды в баке от 10 до 45°C
В бойлере RBFL 300 время нагрева воды в баке от 10 до 45°C может быть достигнуто за 6 минут.

Размеры (мм)

h	1320	1925	1720	2010	1680	2000
a	250	250	250	210	350	350
b	1105	1710	1495	1795	1330	1650
c	160	160	160	120	300	300
d	350	350	350	310	450	450
e	535	625	625	660	840	775
g	720	1050	985	1190	1030	1235
k	1090	1700	1445	1740	1230	1610
m	1170	1775	1540	1840	1380	1700
ØA	472	472	580	580	850	850
ØB	575	575	683	683	970	970
Упаковка	680x680x1400	680x680x2050	780x780x1820	780x780x2040	1040x1040x1850	1040x1040x2170



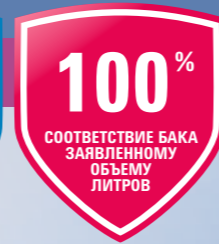
- WI — вход холодной воды G 1" *G 1, 1/4"
- WO — выход горячей воды G 1" *G 1, 1/4"
- HI — вход теплоносителя G 1"
- NO — выход теплоносителя G 1"
- TW — термокарман Ø 14 мм
- R — рециркуляция G 3/4" *G 1"
- EH — подключение ТЭНа G 1, 1/2"
- T — термометр G 1/2"
- MA — магниевый анод G 1"

*у емкостей вместимостью от 800 л



RISPA
BOILER

Продукция собственного производства



Основные преимущества:

- Возможность подключения электротэна
- Марка стали бака и теплообменника — AISI 304
- Толщина металла бака — 1,5 мм
- Разборная секционная теплоизоляция
- Высокая производительность теплообменника
- Ревизионный люк (для технического обслуживания)
- Жесткий пластиковый корпус
- Теплообменник выполнен из трубы диаметром 32 мм
- Идеально подходит для монтажа под настенным котлом



Модель

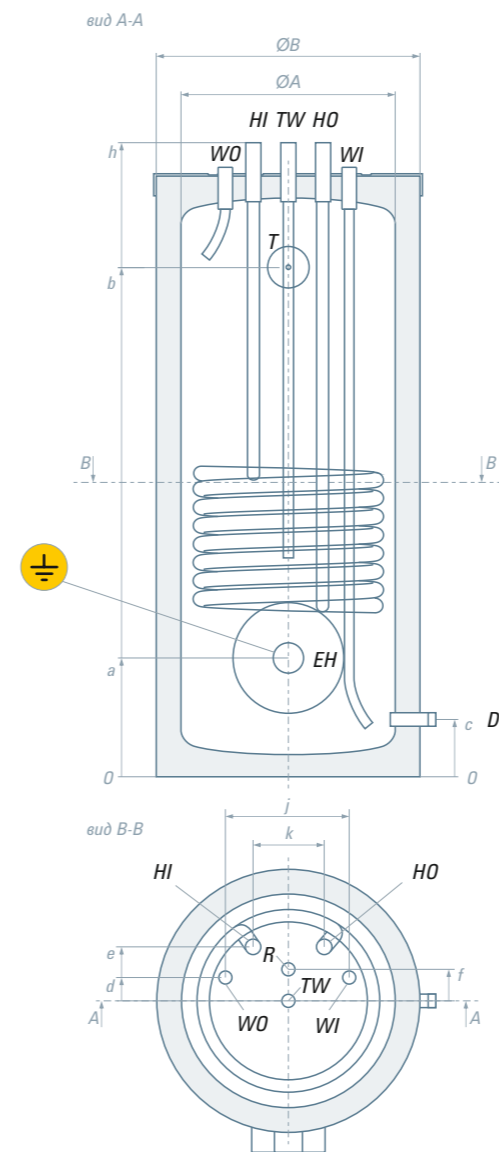
RB Slim-120

Вместимость (л)	120
Мощность теплообменника S1 (кВт)*	35
Производительность горячей воды при 45°C (л/ч)*	850
Площадь теплообменника S1 (м2)	1,2
Вместимость теплообменника S1 (л)	8,4
Время нагрева воды в бойлере теплообменником S1 10-45°C/10-60°C (мин)*	9/15
Макс. температура бака (°C) / давление бака (bar)	95/6
Макс. температура в теплообменнике (°C) / давление в теплообменнике (bar)	110/6
Марка стали бака (нерж. сталь)	AISI 304
Марка стали теплообменника (нерж. сталь)	AISI 304
Толщина стенки бака (мм)	1,5
Толщина стенки теплообменника (мм)	1,5
Толщина изоляции(мм)	30
Материал защитного кожуха	Пластик
Диаметр ревизионного люка (мм)	125
Вес нетто/брутто (кг)	36,5/43,5

Размеры (мм)

h	1140
a	240
b	930
c	150
d	60
e	130
f	75
j	280
k	150
ØA	393
ØB	460
Упаковка	520x520x1210

*Мощность, время нагрева и производительность указана при параметрах подачи теплоносителя температурой 80°C и расходом 2,5 м3/час с температурой нагрева воды в баке от 10 до 45°C



- WI — вход холодной воды G 3/4"
- WO — выход горячей воды G 3/4"
- HI — вход теплоносителя G 1"
- HO — выход теплоносителя G 1"
- TW — термокарман Ø 14 мм
- R — рециркуляция G 3/4"
- EH — подключение ТЭНа G 1,1/2"
- T — термометр G 1/2"
- DR — дренаж G 1/2"



RISPA
BOILER

Продукция собственного производства



Основные преимущества:

- Предназначен для работы с двухконтурным котлом без использования дополнительного оборудования.
- Значительно сокращает количество включений котла для приготовления горячей воды, увеличивая ресурс его работы
- Обеспечивает большой запас горячей воды.
- Бак изготовлен из нержавеющей стали AISI 304.
- Толщина металла бака — 1,5 мм
- Разборная секция теплоизоляции.
- Жесткий пластиковый корпус
- Установлен циркуляционный насос 20-4 (130)
- Идеально подходит для монтажа под настенным котлом.
- Наличие механического термостата.

Принцип работы послыоного бойлера:

Бойлер послыоного нагрева предоставляет эффективный способ поддерживать постоянный поток горячей воды с устойчивой температурой. В его устройстве вода разделена на слои: верхний — горячий, нижний — холодный. Подача горячей воды в точки водоразбора осуществляется с верхней части бака, в то время как холодная вода поступает в нижнюю часть.

Нагрев воды осуществляется перегоном через вторичный теплообменник двухконтурного котла отопления, перемещая ее из нижней части в верхнюю при помощи встроенного насоса. Процесс управляется автоматикой, активирующей насос при достаточной толщине слоя холодной воды. Температура горячей воды легко настраивается с помощью встроенного термостата.

Благодаря этой технологии обеспечивается постоянный поток горячей воды с постоянной и регулируемой температурой. Слой холодной воды уменьшается, а слой горячей воды наращивается, обеспечивая стабильность и комфорт в использовании.



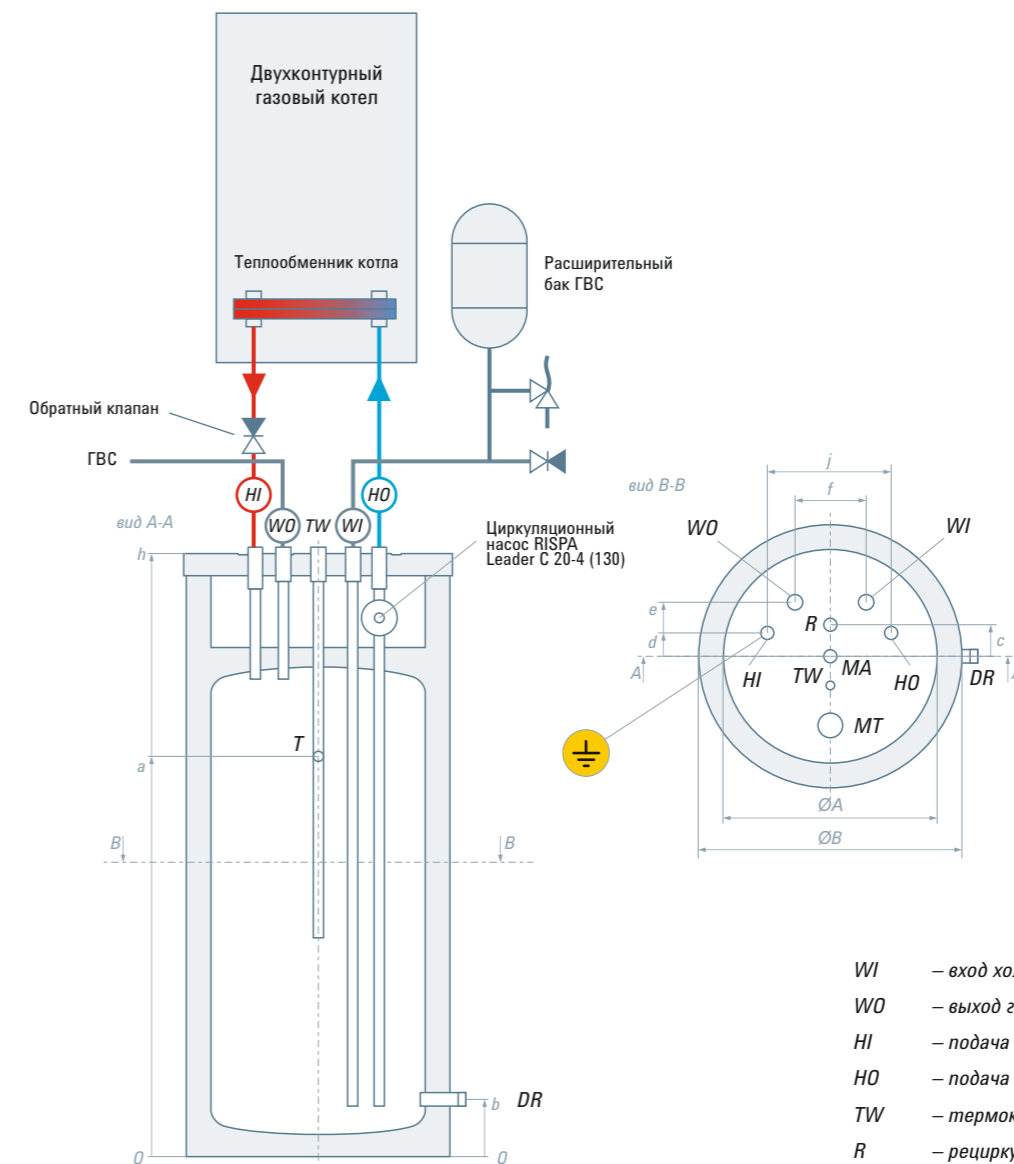
Модель

RBP-100

Вместимость (л)	100
Макс. температура бака (°C) / давление бака (bar)	95/6
Марка стали бака (нерж. сталь)	AISI 304
Толщина стенки бака (мм)	1,5
Толщина изоляции (мм)	30
Материал защитного кожуха	Пластик
Вес нетто/брутто (кг)	27/30

Размеры (мм)

h	1064
a	764
b	100
c	75
d	60
e	130
f	150
j	280
ØA	393
ØB	460
Упаковка	520x520x1210



- WI — вход холодной воды G 3/4"
- WO — выход горячей воды G 3/4"
- HI — подача горячей воды из котла G 3/4"
- HO — подача холодной воды в котел G 3/4"
- TW — термокарман Ø 14 мм
- R — рециркуляция G 3/4"
- MA — магниевый анод G 1"
- T — термометр G 1/2"
- DR — дренаж G 1/2"
- MT — механический термостат



Продукция собственного производства



Основные преимущества:

- Магнийевый анод в комплекте
- Возможность подключения электротэна
- Марка стали бака и теплообменника — AISI 304
- Толщина металла бака от 1,5 до 3 мм в зависимости от модели
- Разборная секционная теплоизоляция
- Высокая производительность теплообменника
- Ревизионный люк (для технического обслуживания)
- Жесткий пластиковый корпус (модели до 500 л включительно)
- Теплообменник выполнен из трубы диаметром 32 мм



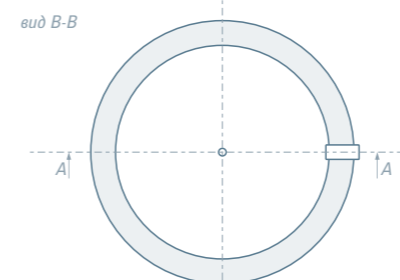
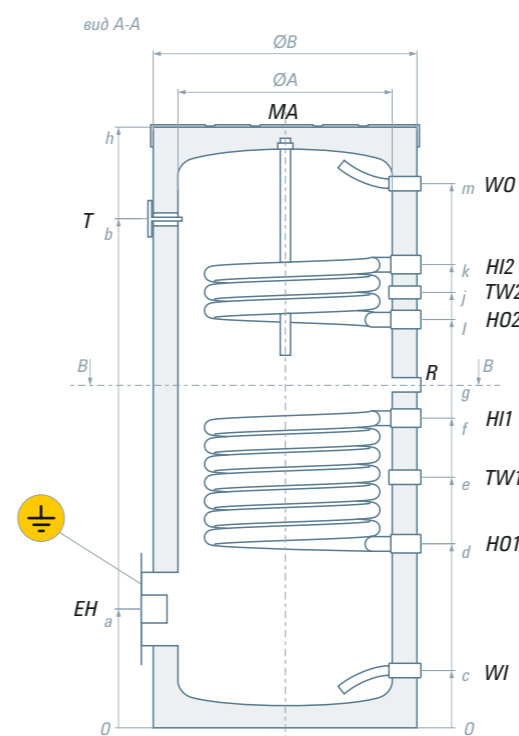
Модель

Модель	RBFD-200	RBFD-300	RBFD-400	RBFD-500	RBFD-800	RBFD-1000
Вместимость (л)	200	300	400	500	800	1000
Мощность теплообменника S1 (кВт)*	33	45	53	70	85	100
Мощность теплообменника S2 (кВт)*	15	30	30	30	30	30
Производительность горячей воды при 45°C (л/ч)*	1180	1880	2040	2500	2820	3330
Площадь теплообменника S1 (м2)	1,1	1,6	1,8	2,3	2,9	3,5
Площадь теплообменника S2 (м2)	0,5	1	1	1	1	1
Вместимость теплообменника S1 (л)	7,9	11	11,9	15	25	32
Вместимость теплообменника S2 (л)	3,6	7,3	7,3	7,3	7,3	7,3
Время нагрева воды в бойлере с двумя теплообменниками 10-45°C/10-60°C (мин)*	11/20	11/18	12/22	12/22	17/30	18/32
Макс. температура бака (°C) / давление бака (bar)	95/6	95/6	95/6	95/6	95/6	95/6
Макс. температура в теплообменнике (°C) / давление в теплообменнике (bar)	110/6	110/6	110/6	110/6	110/6	110/6
Марка стали бака (нерж. сталь)	AISI 304	AISI 304	AISI 304	AISI 304	AISI 304	AISI 304
Марка стали теплообменника (нерж. сталь)	AISI 304	AISI 304	AISI 304	AISI 304	AISI 304	AISI 304
Толщина стенки бака (мм)	1,5	1,5	1,5	1,5	3	3
Толщина стенки теплообменников (мм)	1,5	1,5	1,5	1,5	1,5	1,5
Толщина изоляции(мм)	50	50	50	50	60	60
Материал защитного кожуха	Пластик	Пластик	Пластик	Пластик	Ткань	Ткань
Диаметр ревизионного люка (мм)	125	125	125	125	125	125
Вес нетто/брутто (кг)	52/58	73/79	81/90	109/116	175/195	204/224

*Мощность, время нагрева и производительность указана при параметрах подачи теплоносителя температурой 80°C и расходом 2,5 м3/час с температурой нагрева воды в баке от 10 до 45°C

Размеры (мм)

h	1320	1925	1720	2010	1680	2000
a	250	250	250	210	350	350
b	1105	1710	1495	1795	1330	1650
c	160	160	160	120	300	300
d	350	350	350	310	450	450
e	535	625	625	660	700	775
f	720	900	900	1010	1000	1100
g	795	1050	985	1190	825	1235
i	870	1175	1075	1370	1100	1370
j	945	1340	1255	1555	1195	1490
k	1090	1545	1450	1740	1290	1610
m	1170	1775	1540	1840	1380	1700
ØA	472	472	580	580	850	850
ØB	575	575	683	683	970	970
Упаковка	680x680x1400	680x680x2050	780x780x1820	780x780x2040	1040x1040x1850	1040x1040x2170



- WI – вход холодной воды G 1" *G 1, 1/4"
- WO – выход горячей воды G 1" *G 1, 1/4"
- HI1 – вход теплоносителя G 1"
- HO1 – выход теплоносителя G 1"
- HI2 – вход теплоносителя G 1"
- HO2 – выход теплоносителя G 1"
- TW1 – термокарман Ø 14 мм
- TW2 – термокарман Ø 14 мм
- R – рециркуляция G 3/4" *G 1"
- EH – подключение ТЭНа G 1,1/2"
- T – термометр G 1/2"
- MA – магниевый анод G 1"

*у емкостей вместимостью от 800 л

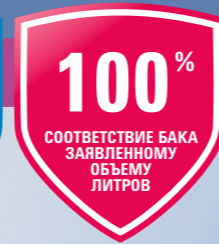


RISPA
BOILER

Емкости из нержавеющей стали с возможностью подключения электрического ТЭНа, напольные.

RISPA
BOILER

Продукция собственного производства



Основные преимущества:

- Магнийевый анод в комплекте
- Возможность подключения электротэна
- Марка стали бака — AISI 304
- Толщина металла бака от 1,5 до 3 мм в зависимости от модели
- Разборная секционная теплоизоляция
- Ревизионный люк (для технического обслуживания)
- Жесткий пластиковый корпус (модели до 500 л включительно)

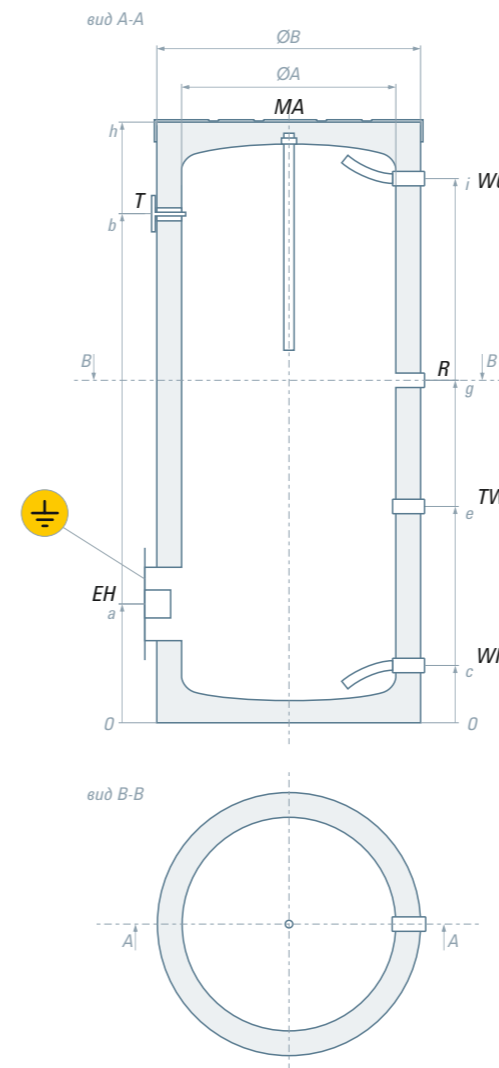


Модель

Модель	RBE-150	RBE-200	RBE-300	RBE-400	RBE-500	RBE-800	RBE-1000
Вместимость (л)	150	200	300	400	500	800	1000
Время нагрева электротеном 2кВт/3кВт 10-45°C (часов)	3/2	4/2,7	6/4	8,2/5,4	10,2/6,8	-	-
Время нагрева электротеном 3кВт/5кВт 10-45°C (часов)	-	-	-	-	-	11/7	13,5/8
Максимальная температура бака (°C)	95	95	95	95	95	95	95
Максимальное давление бака (bar)	6	6	6	6	6	6	6
Марка стали бака (нержавеющая сталь)	AISI 304	AISI 304	AISI 304	AISI 304	AISI 304	AISI 304	AISI 304
Толщина стенки бака (мм)	1,5	1,5	1,5	1,5	1,5	3	3
Толщина изоляции (мм)	50	50	50	50	50	60	60
Материал защитного кожуха	Пластик	Пластик	Пластик	Пластик	Пластик	Ткань	Ткань
Диаметр ревизионного люка (мм)	125	125	125	125	125	125	125
Вес нетто/брутто (кг)	25/29	35/41	56/62	64/73	80/87	125/145	147/167

Размеры (мм)

Размеры (мм)	RBE-150	RBE-200	RBE-300	RBE-400	RBE-500	RBE-800	RBE-1000
<i>h</i>	1030	1320	1925	1720	2010	1680	2000
<i>a</i>	250	250	250	250	210	350	350
<i>b</i>	815	1105	1710	1495	1795	1330	1650
<i>c</i>	140	160	160	160	120	300	300
<i>e</i>	535	535	625	625	660	700	775
<i>g</i>	810	945	1340	985	1190	1170	1400
<i>i</i>	900	1170	1775	1540	1840	1380	1700
$\varnothing A$	472	472	472	580	580	850	850
$\varnothing B$	575	575	575	683	683	970	970
Упаковка	680x680x1130	680x680x1400	680x680x2050	780x780x1820	780x780x2040	1040x1040x1850	1040x1040x2170



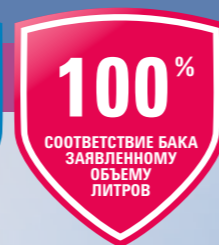
- WO* — выход горячей воды G 1" *G 1, 1/4"
- R* — рециркуляция G 3/4" *G 1"
- TW* — термокарман \varnothing 14 мм
- WI* — вход холодной воды G 1" *G 1, 1/4"
- EH* — подключение ТЭНа G 1, 1/2"
- T* — термометр G 1/2"
- MA* — магнийевый анод G 1"

*у емкостей вместимостью от 800 л



RISPA
BOILER

Продукция собственного производства



Основные преимущества:

- Разборная секционная изоляция;
- Толщина металла бака: 3-4 мм. в зависимости от модели;
- Толщина теплоизоляции: 50-60 мм. в зависимости от модели;
- Возможность подключения электротэна;
- Патрубки входа и выхода теплоносителя размещены под 90 градусов, для удобного размещения бака в углу помещения, что экономит полезную площадь помещения.

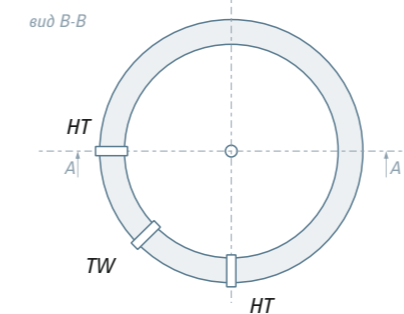
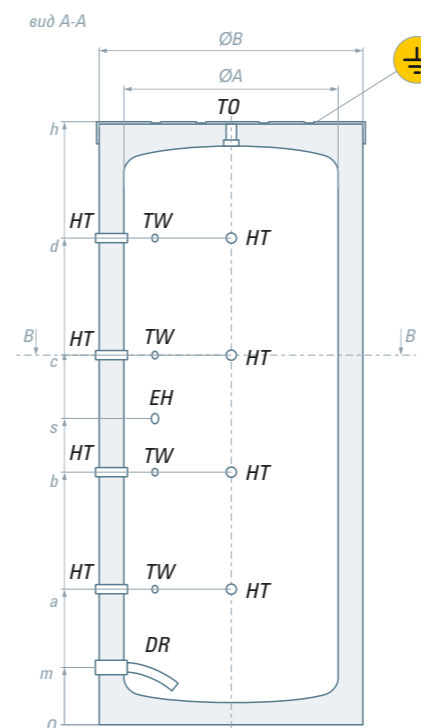


Модель

	RBCU-500	RBCU-800	RBCU-1000
Вместимость (л)	500	800	1000
Время нагрева электротеном 2кВт/3кВт 10-45°C (часов)	10,2/6,8	-	-
Время нагрева электротеном 3кВт/5кВт 10-45°C (часов)	-	11/7	13,5/8
Максимальная температура бака (°C)	95	95	95
Максимальное давление бака (bar)	6	6	6
Материал изготовления бака	Сталь	Сталь	Сталь
Толщина изоляции (мм)	50	60	60
Толщина стенки бака (мм)	3	4	4
Материал защитного кожуха	Ткань	Ткань	Ткань
Вес нетто/брутто (кг)	102/122	173/193	200/220

Размеры (мм)

<i>h</i>	1790	1680	2000
<i>m</i>	120	160	160
<i>a</i>	270	300	300
<i>b</i>	670	660	750
<i>c</i>	1070	1020	1200
<i>d</i>	1470	1380	1650
<i>s</i>	845	800	925
$\varnothing A$	650	850	850
$\varnothing B$	750	970	970
Упаковка	810x810x1960	1070x1070x1850	1070x1070x2170

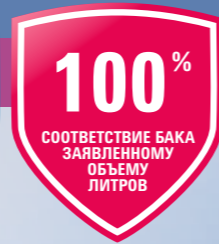


- HT – выход/вход горячей воды G 1", 1/2"
- TW – отверстие для термогользы G 1/2"
- TO – отверстие G 1"
- DR – дренаж G 3/4"
- EH – подключение ТЭНа G 2"



RISPA
BOILER

Продукция собственного производства



Основные преимущества:

- Разборная секционная изоляция;
- Толщина металла бака: 3-4 мм. в зависимости от модели;
- Толщина теплоизоляции: 50-60 мм. в зависимости от модели;
- Возможность подключения электротэна.

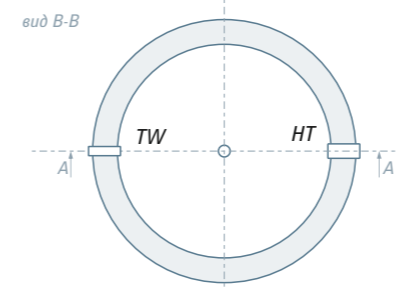
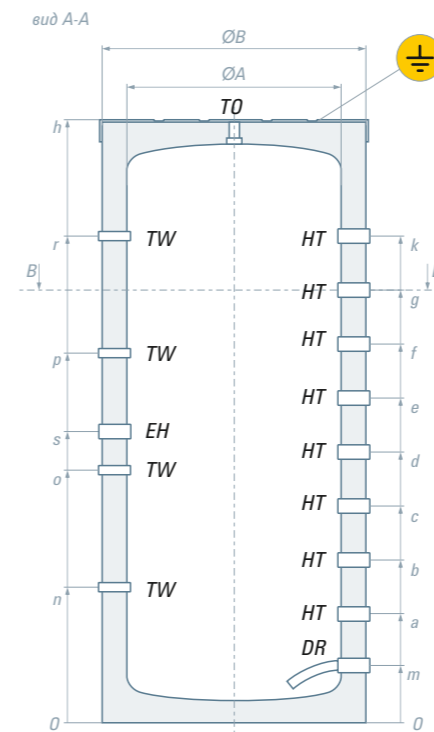


Модель

	RBC-500	RBC-800	RBC-1000
Вместимость (л)	500	800	1000
Время нагрева электротеном 2кВт/3кВт 10-45°C (часов)	10,2/6,8	-	-
Время нагрева электротеном 3кВт/5кВт 10-45°C (часов)	-	11/7	13,5/8
Максимальная температура бака (°C)	95	95	95
Максимальное давление бака (bar)	6	6	6
Материал изготовления бака	Сталь	Сталь	Сталь
Толщина изоляции (мм)	50	60	60
Толщина стенки бака (мм)	3	4	4
Материал защитного кожуха	Ткань	Ткань	Ткань
Вес нетто/брутто (кг)	102/122	173/193	200/220

Размеры (мм)

h	1790	1680	2000
m	120	160	160
a	270	300	300
b	450	450	500
c	630	600	700
d	810	750	900
e	990	900	1100
f	1170	1050	1300
g	1350	1200	1500
k	1530	1350	1700
n	360	375	400
o	720	675	800
p	1080	975	1200
r	1440	1275	1600
s	845	800	925
ØA	650	850	850
ØB	750	970	970
Упаковка	810x810x1960	1070x1070x1850	1070x1070x2170



- HT – выход/вход горячей воды G 1", 1/2"
- TW – отверстие для термогильзы G 1/2"
- TO – отверстие G 1"
- DR – дренаж G 3/4"
- EH – подключение ТЭНа G 2"



RISPA
BOILER