



**Телефон бесплатной горячей линии:
8 (800) 250-90-02**

Адреса центров комплектации:

Московская область

г. Одинцово, ул. Западная, д. 13, офис 207; +7 (910) 496-79-69

Краснодарский край

г. Краснодар, ул. Российская, 294; +7 (988) 557-19-12

г. Армавир, ул. Кирова, 112; +7 (988) 888-21-89, +7 (861-37) 7-25-65

г. Армавир, ул. Энгельса, 116/1; +7 (918) 687-95-59, +7 (861-37) 3-00-56

г. Новокубанск, ул. Первомайская, 223; +7 (988) 888-21-93



santehgaz.com



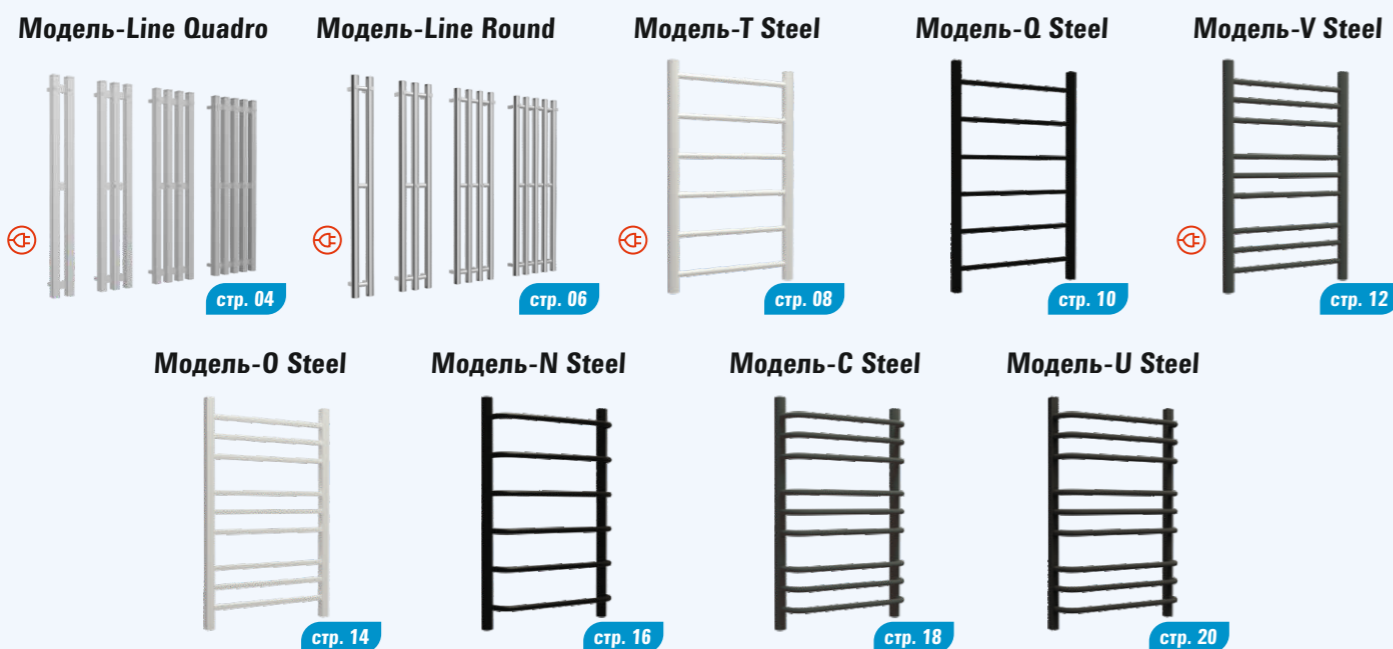
market.santehgaz.com



Каталог продукции
2025

santehgaz.com
market.santehgaz.com

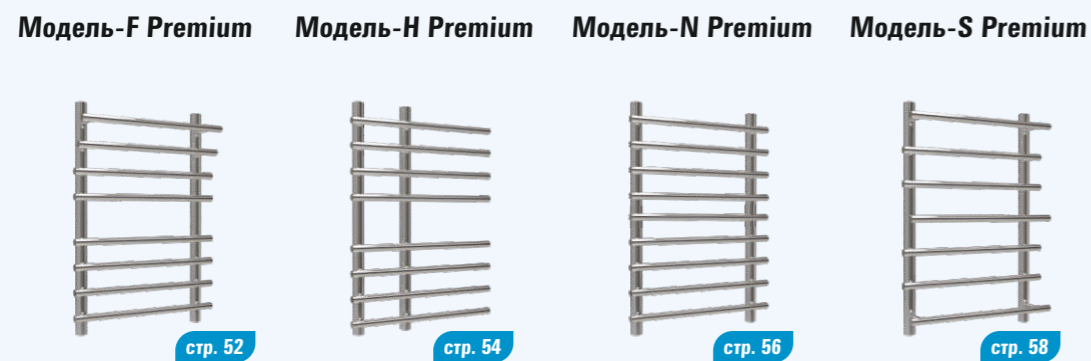
Серия STEEL



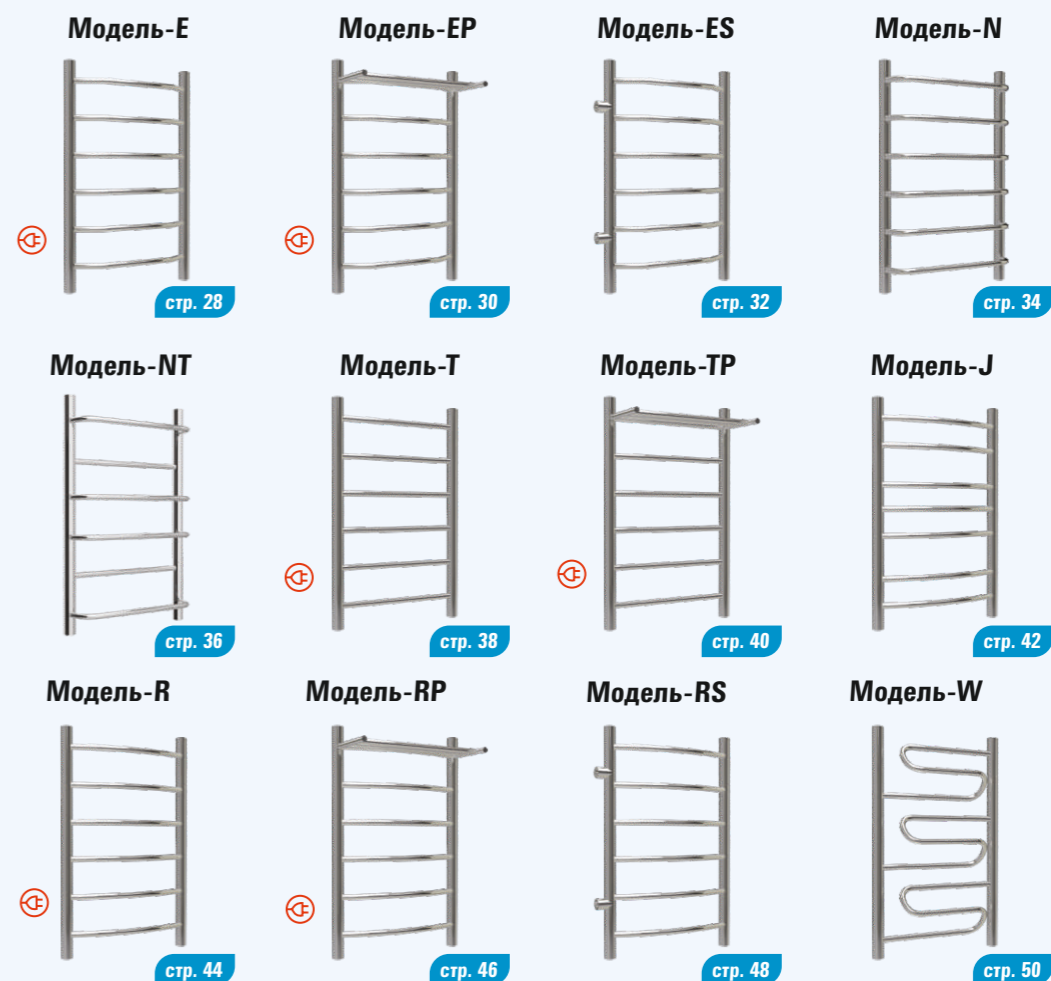
Серия STANDART



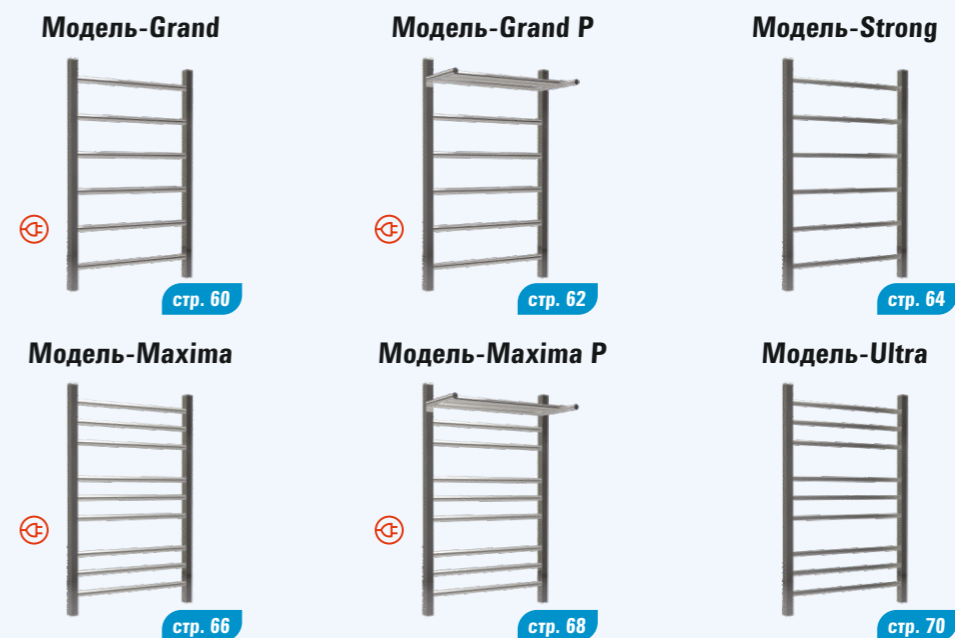
Серия PREMIUM

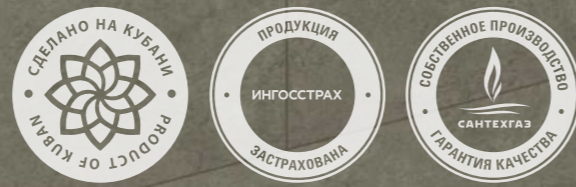
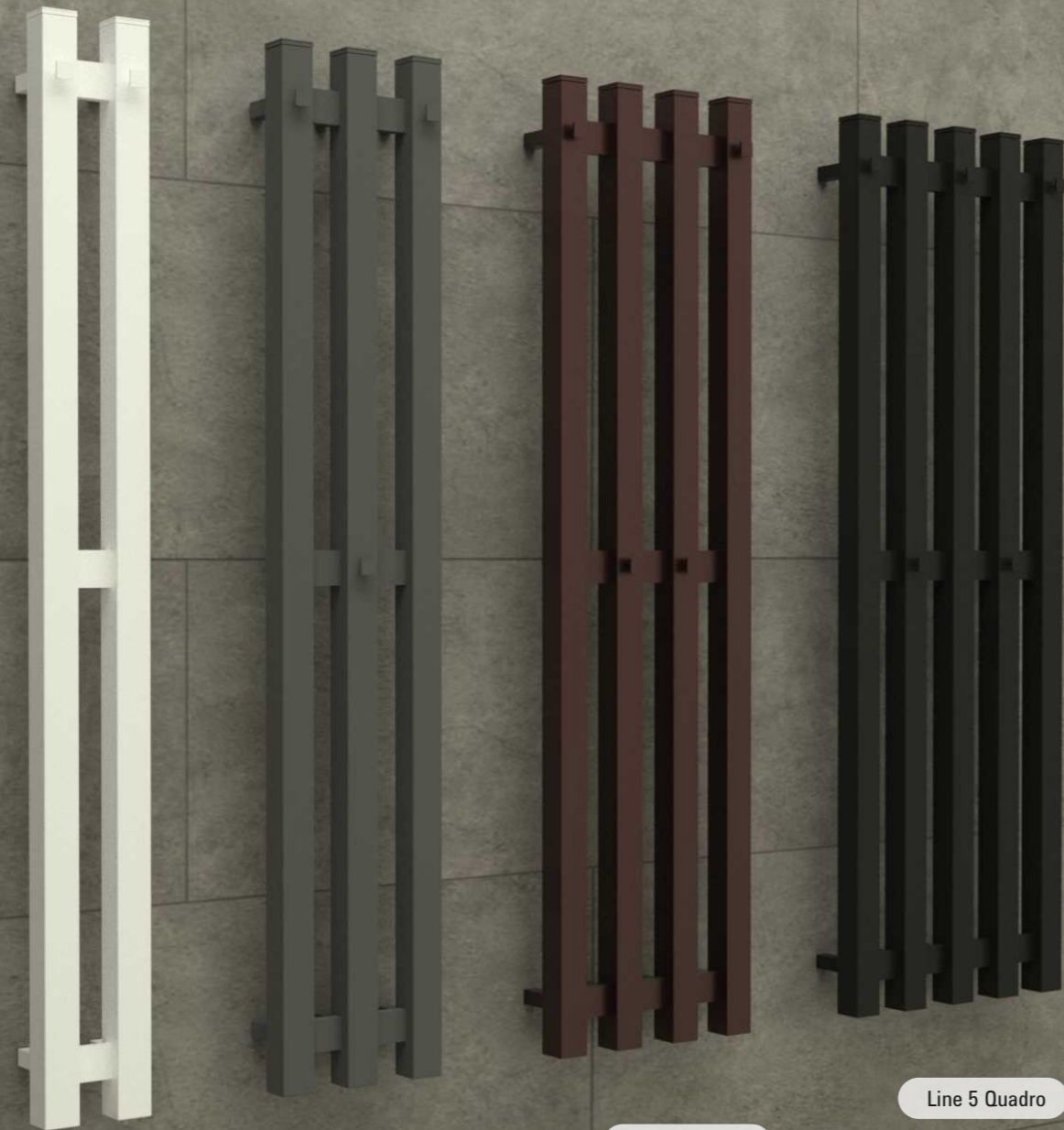


Серия CLASSIC



Серия ELEGANT





Полотенцесушитель Модель-Line Quadro

ГАРАНТИЯ 3 ГОДА НА ВОДЯНЫЕ
НА ПОЛОТЕНЦЕСУШИТЕЛИ 1 ГОД НА ЭЛЕКТРИЧЕСКИЕ

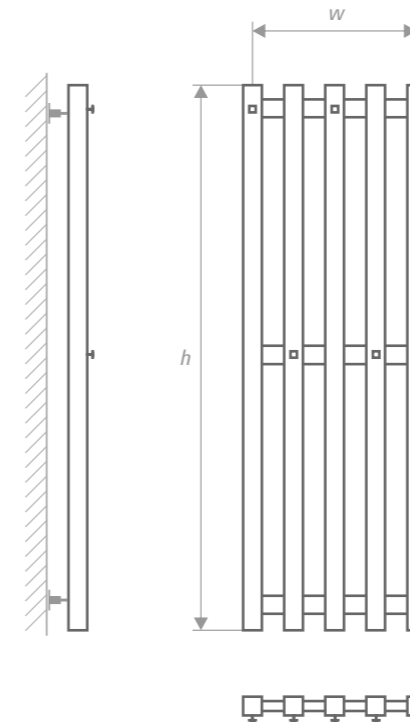
Характеристики изделия:

Корпус: углеродистая сталь толщиной 2мм
Вид обработки: полимерное порошковое покрытие
Способ нагрева: водяной / электрический
Давление: 6 атм
Макс. температура теплоносителя: +110 С
Тип подключения: нижнее — 1/2" (резьба внутренняя)

Возможные цвета окрашивания полотенцесушителя и фитингов согласно палитре RAL под заказ:



Внимание данный полотенцесушитель допускается к монтажу только для закрытых систем индивидуального отопления.



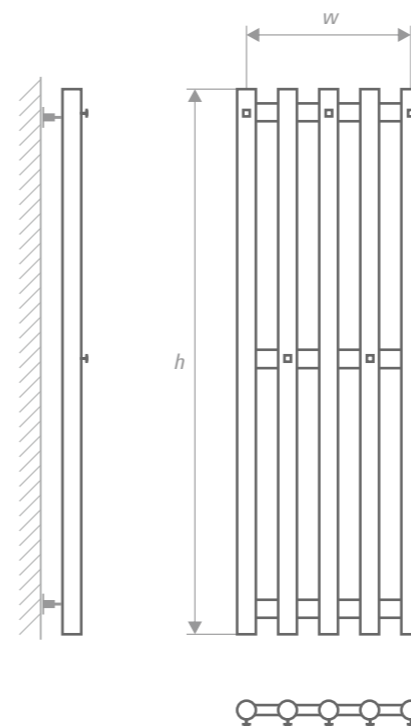
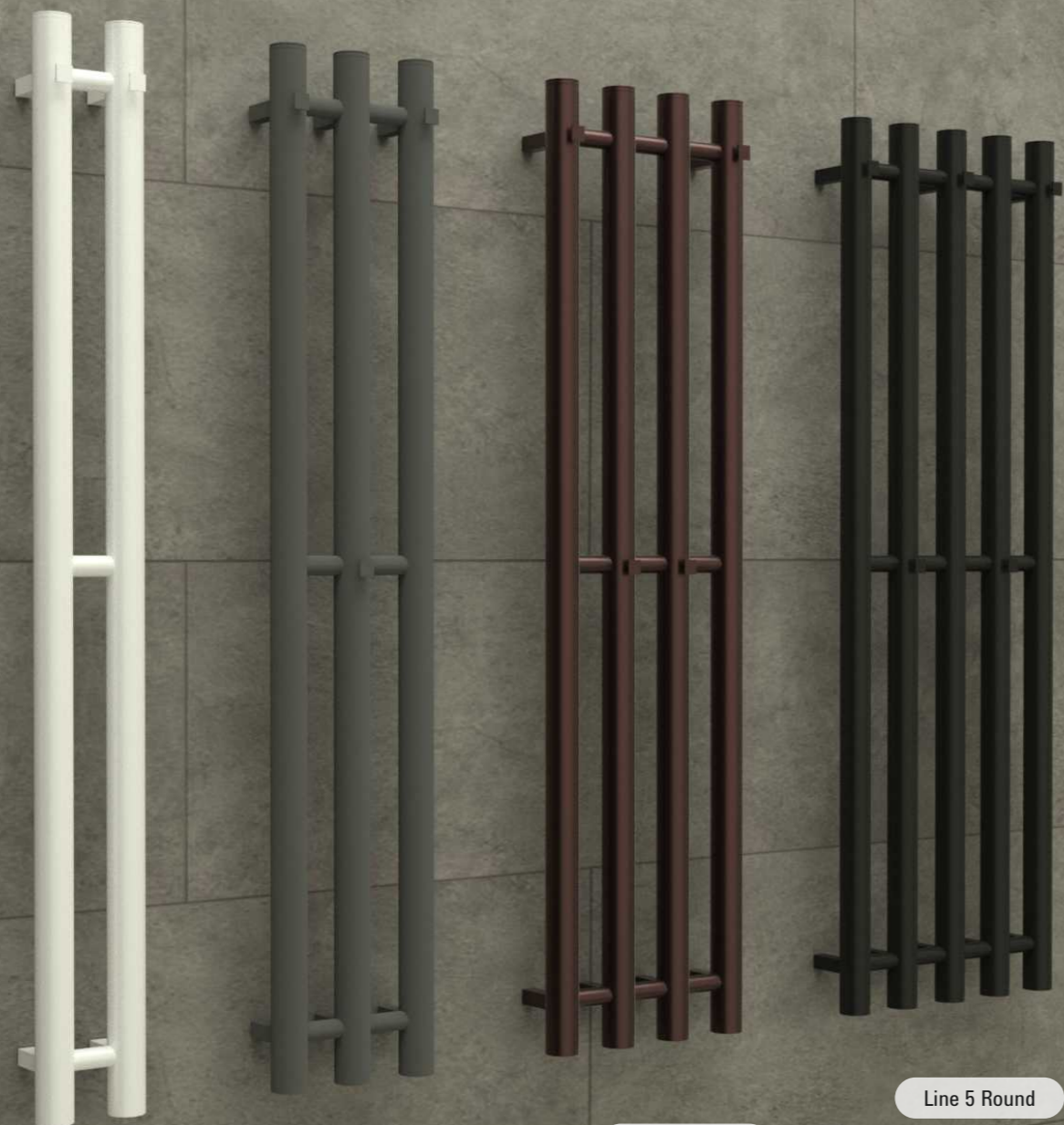
Артикул	Модель	Размеры (мм)		Размер труб (мм)	Кол-во коллекторов	Теплоотдача Q (Вт)	Потребление (Вт)
		w	h				
TDQL001* TDQL001E*	Модель-Line 2 Quadro	80	800	30x30/40x10	2	98	90
TDQL002* TDQL002E*	Модель-Line 2 Quadro	80	1000	30x30/40x10	2	120	64
TDQL003* TDQL003E*	Модель-Line 2 Quadro	80	1200	30x30/40x10	2	142	87
TDQL004* TDQL004E*	Модель-Line 3 Quadro	160	800	30x30/40x10	3	151	55
TDQL005* TDQL005E*	Модель-Line 3 Quadro	160	1000	30x30/40x10	3	184	87
TDQL006* TDQL006E*	Модель-Line 3 Quadro	160	1200	30x30/40x10	3	218	112
TDQL007* TDQL007E*	Модель-Line 3 Quadro	160	1400	30x30/40x10	3	251	95
TDQL008* TDQL008E*	Модель-Line 4 Quadro	240	1200	30x30/40x10	4	293	107
TDQL009* TDQL009E*	Модель-Line 4 Quadro	240	1400	30x30/40x10	4	338	95
TDQL010* TDQL010E*	Модель-Line 4 Quadro	240	1600	30x30/40x10	4	382	142
TDQL011* TDQL011E*	Модель-Line 5 Quadro	320	1400	30x30/40x10	5	424	108
TDQL012* TDQL012E*	Модель-Line 5 Quadro	320	1600	30x30/40x10	5	480	161
Позиции изготавливаемые под заказ							
TDQL013* TDQL013E*	Модель-Line 5 Quadro	320	1800	30x30/40x10	5	536	140
TDQL014* TDQL014E*	Модель-Line 5 Quadro	320	2000	30x30/40x10	5	592	129

*Обозначение цвета окраски изделия (W-белый, В-черный, G-графит, J-бронза, М-серый металлик, С-медь, BV-черный бархат, WV-белый бархат).
⊕ *E - соответствующие модели электро-полотенцесушителей

Базовая комплектация:



Московская область, г. Одинцово, ул. Западная, д. 13, офис 207; тел.: +7(910) 496-79-69, moscow@santehgaz.com;
Краснодарский край, г. Армавир, ул. Кирова, 112; тел.: +7(86-137) 7-38 89; +7(918) 975-35-55, opt@santehgaz.com.
www.santehgaz.com | www.market.santehgaz.com



ГАРАНТИЯ 3 ГОДА НА ВОДЯНЫЕ
НА ПОЛОТЕНЦЕСУШИТЕЛИ 1 ГОД НА ЭЛЕКТРИЧЕСКИЕ

Характеристики изделия:

Корпус: углеродистая сталь толщиной 2мм
Вид обработки: полимерное порошковое покрытие
Способ нагрева: водяной / электрический
Давление: 6 атм
Макс. температура теплоносителя: +110 С
Тип подключения: нижнее — 1/2" (резьба внутренняя)

Возможные цвета окрашивания полотенцесушителя и фитингов согласно палитре RAL под заказ:

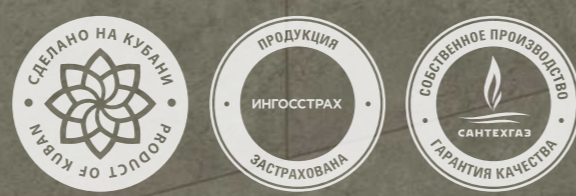


Внимание данный полотенцесушитель допускается к монтажу только для закрытых систем индивидуального отопления.

Артикул	Модель	Размеры (мм)		Диаметр труб (мм)	Кол-во коллекторов	Теплоотдача Q (Вт)	Потребление (Вт)
		w	h				
TDRLO01* TDRLO01E*	Модель-Line 2 Round	80	800	32/18	2	135	90
TDRLO02* TDRLO02E*	Модель-Line 2 Round	80	1000	32/18	2	166	64
TDRLO03* TDRLO03E*	Модель-Line 2 Round	80	1200	32/18	2	198	87
TDRLO04* TDRLO04E*	Модель-Line 3 Round	160	800	32/18	3	206	55
TDRLO05* TDRLO05E*	Модель-Line 3 Round	160	1000	32/18	3	253	87
TDRLO06* TDRLO06E*	Модель-Line 3 Round	160	1200	32/18	3	301	112
TDRLO07* TDRLO07E*	Модель-Line 3 Round	160	1400	32/18	3	348	95
TDRLO08* TDRLO08E*	Модель-Line 4 Round	240	1200	32/18	4	404	107
TDRLO09* TDRLO09E*	Модель-Line 4 Round	240	1400	32/18	4	467	95
TDRLO10* TDRLO10E*	Модель-Line 4 Round	240	1600	32/18	4	530	142
TDRLO11* TDRLO11E*	Модель-Line 5 Round	320	1400	32/18	5	586	108
TDRLO12* TDRLO12E*	Модель-Line 5 Round	320	1600	32/18	5	665	161
Позиции изготавливаемые под заказ							
TDRLO13* TDRLO13E*	Модель-Line 5 Round	320	1800	32/18	5	744	140
TDRLO14* TDRLO14E*	Модель-Line 5 Round	320	2000	32/18	5	823	129

*Обозначение цвета окраски изделия (W-белый, В-черный, G-графит, J-бронза, М-серый металлик, С-медь, BV-черный бархат, WV-белый бархат).
⊕ *E - соответствующие модели электро-полотенцесушителей

Базовая комплектация:





ГАРАНТИЯ 3 ГОДА НА ВОДЯНЫЕ
НА ПОЛОТЕНЦЕСУШИТЕЛИ 1 ГОД НА ЭЛЕКТРИЧЕСКИЕ

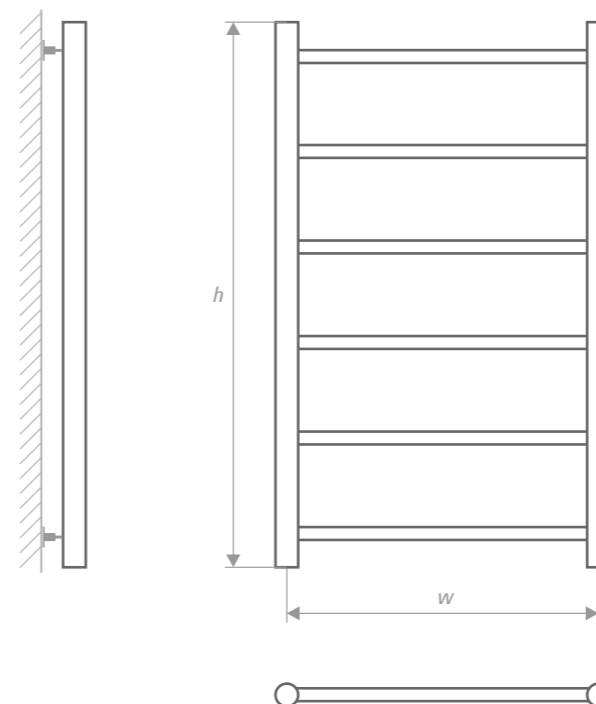
Характеристики изделия:

Корпус: углеродистая сталь толщиной 2мм
Вид обработки: полимерное порошковое покрытие
Способ нагрева: водяной / электрический
Давление: 6 атм
Макс. температура теплоносителя: +110 С
Тип подключения: нижнее — 1/2" (резьба внутренняя)

Возможные цвета окрашивания полотенцесушителя и фитингов согласно палитре RAL под заказ:



Внимание данный полотенцесушитель допускается к монтажу только для закрытых систем индивидуального отопления.



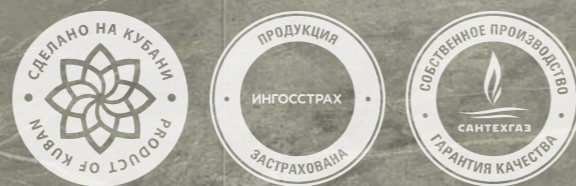
Артикул	Модель	Размеры (мм)		Диаметр труб (мм)	Кол-во перекладин	Теплоотдача Q (Вт)	Потребление (Вт)	
		w	h					
TDTSt001*	TDTSt001E* Ⓢ	500	500	32/18	6	242	147	86
TDTSt002*	TDTSt002E* Ⓢ	500	600	32/18	6	258	156	81
TDTSt003*	TDTSt003E* Ⓢ	500	800	32/18	7	316	192	76
TDTSt004*	TDTSt004E* Ⓢ	500	1000	32/18	10	429	260	84
TDTSt005*	Модель-T Steel	500	1200	32/18	13	542		
Позиции изготавливаемые под заказ								
TDTSt006*	Модель-T Steel	500	1400	32/18	16	655		
TDTSt007*	Модель-T Steel	500	1600	32/18	19	768		
TDTSt008*	Модель-T Steel	500	1800	32/18	21	854		
TDTSt009*	Модель-T Steel	500	2000	32/18	23	940		

*Обозначение цвета окраски изделия (W-белый, В-черный, G-графит, J-бронза, М-серый металлик, С-медь, BV-черный бархат, WV-белый бархат).
Ⓢ - соответствующие модели электро-полотенцесушителей

Базовая комплектация:



Рекомендованные фитинги:



ГАРАНТИЯ 3 ГОДА

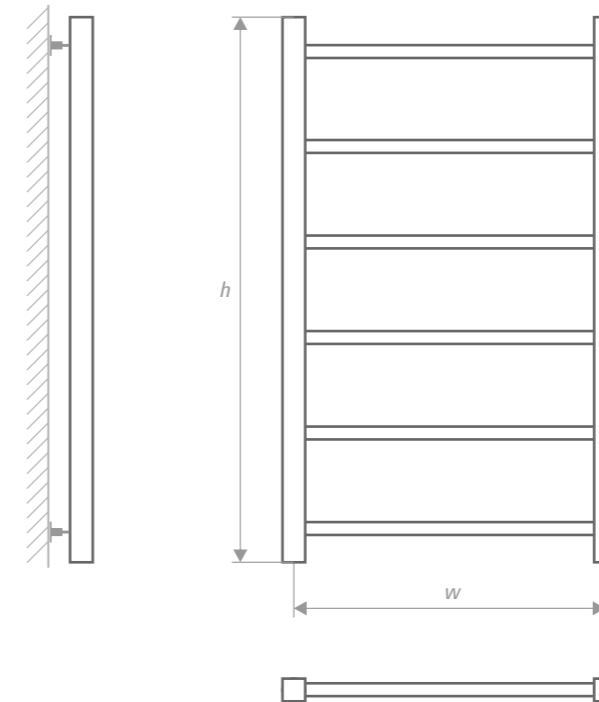
Характеристики изделия:

Корпус: углеродистая сталь толщиной 2мм
Вид обработки: полимерное порошковое покрытие
Способ нагрева: водяной
Давление: 6 атм
Макс. температура теплоносителя: +110 С
Тип подключения: нижнее — 1/2" (резьба внутренняя)

Возможные цвета окрашивания полотенцесушителя и фитингов согласно палитре RAL под заказ:



Внимание данный полотенцесушитель допускается к монтажу только для закрытых систем индивидуального отопления



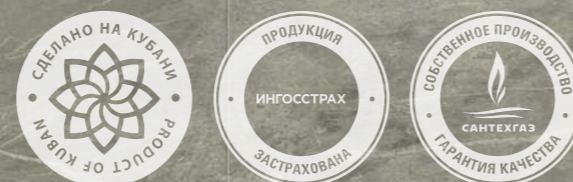
Артикул	Модель	Размеры (мм)		Размер труб (мм)	Кол-во перекладин	Теплоотдача Q (Вт)
		w	h			
TDQSt001*	Модель-Q Steel	500	500	30x30/15x15	6	267
TDQSt002*	Модель-Q Steel	500	600	30x30/15x15	6	286
TDQSt003*	Модель-Q Steel	500	800	30x30/15x15	7	353
TDQSt004*	Модель-Q Steel	500	1000	30x30/15x15	10	477
TDQSt005*	Модель-Q Steel	500	1200	30x30/15x15	13	601
Позиции изготавливаемые под заказ						
TDQSt006*	Модель-Q Steel	500	1400	30x30/15x15	16	725
TDQSt007*	Модель-Q Steel	500	1600	30x30/15x15	19	849
TDQSt008*	Модель-Q Steel	500	1800	30x30/15x15	21	944
TDQSt009*	Модель-Q Steel	500	2000	30x30/15x15	23	1040

*Обозначение цвета окраски изделия (W-белый, В-черный, G-графит, J-бронза, М-серый металлик, С-медь, BV-черный бархат, WV-белый бархат).

Базовая комплектация:



Рекомендованные фитинги:





ГАРАНТИЯ 3 ГОДА НА ВОДЯНЫЕ
НА ПОЛОТЕНЦЕСУШИТЕЛИ 1 ГОД НА ЭЛЕКТРИЧЕСКИЕ

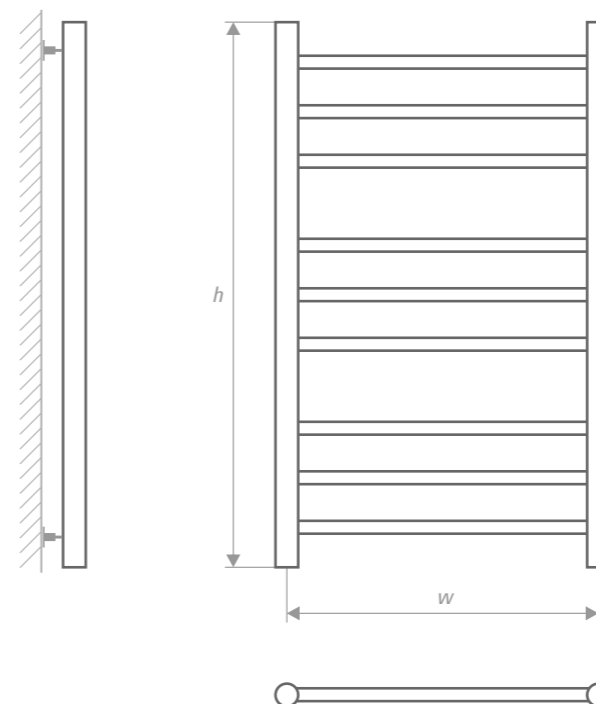
Характеристики изделия:

Корпус: углеродистая сталь толщиной 2мм
Вид обработки: полимерное порошковое покрытие
Способ нагрева: водяной / электрический
Давление: 6 атм
Макс. температура теплоносителя: +110 С
Тип подключения: нижнее — 1/2" (резьба внутренняя)

Возможные цвета окрашивания полотенцесушителя и фитингов согласно палитре RAL под заказ:



Внимание данный полотенцесушитель допускается к монтажу только для закрытых систем индивидуального отопления



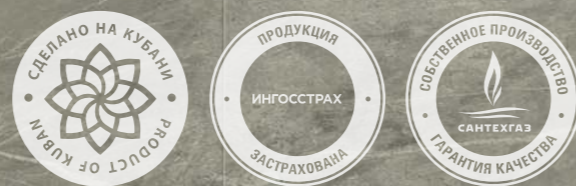
Артикул	Модель	Размеры (мм)		Диаметр труб (мм)	Кол-во перекладин	Теплоотдача Q (Вт)	Потребление (Вт)
		w	h				
TDVSt001* TDVSt001E*	Модель-V Steel	500	500	32/18	6	242	147
TDVSt002* TDVSt002E*	Модель-V Steel	500	600	32/18	9	339	206
TDVSt003* TDVSt003E*	Модель-V Steel	500	800	32/18	12	452	275
TDVSt004* TDVSt004E*	Модель-V Steel	500	1000	32/18	15	565	344
TDVSt005*	Модель-V Steel	500	1200	32/18	18	678	
Позиции изготавливаемые под заказ							
TDVSt006*	Модель-V Steel	500	1400	32/18	21	791	
TDVSt007*	Модель-V Steel	500	1600	32/18	24	904	
TDVSt008*	Модель-V Steel	500	1800	32/18	27	1017	
TDVSt009*	Модель-V Steel	500	2000	32/18	30	1130	

*Обозначение цвета окраски изделия (W-белый, В-черный, G-графит, J-бронза, М-серый металлик, С-медь, BV-черный бархат, WV-белый бархат).
⊕ *E - соответствующие модели электро-полотенцесушителей

Базовая комплектация:



Рекомендованные фитинги:



ГАРАНТИЯ 3 ГОДА

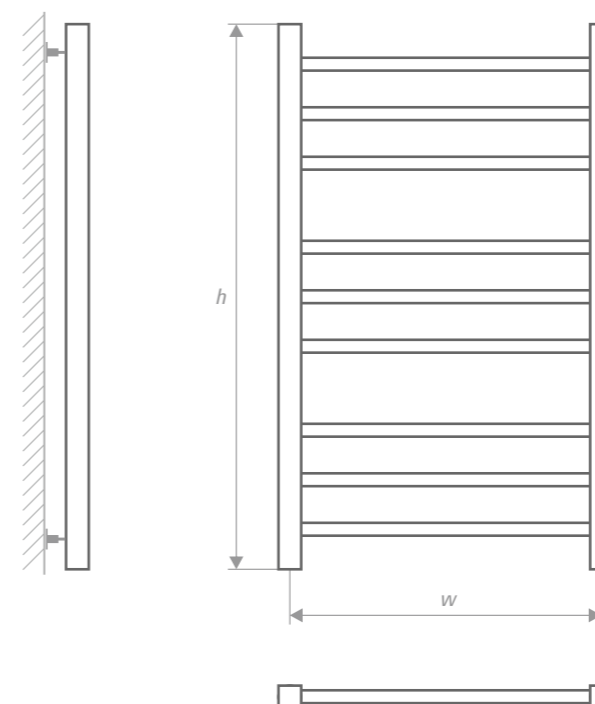
Характеристики изделия:

Корпус: углеродистая сталь толщиной 2мм
Вид обработки: полимерное порошковое покрытие
Способ нагрева: водяной
Давление: 6 атм
Макс. температура теплоносителя: +110 С
Тип подключения: нижнее — 1/2" (резьба внутренняя)

Возможные цвета окрашивания полотенцесушителя и фитингов согласно палитре RAL под заказ:



Внимание данный полотенцесушитель допускается к монтажу только для закрытых систем индивидуального отопления



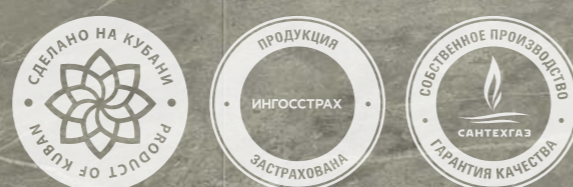
Артикул	Модель	Размеры (мм)		Размер труб (мм)	Кол-во перекладин	Теплоотдача Q (Вт)
		w	h			
TDOSt001*	Модель-0 Steel	500	500	30x30/15x15	6	267
TDOSt002*	Модель-0 Steel	500	600	30x30/15x15	9	372
TDOSt003*	Модель-0 Steel	500	800	30x30/15x15	12	496
TDOSt004*	Модель-0 Steel	500	1000	30x30/15x15	15	621
TDOSt005*	Модель-0 Steel	500	1200	30x30/15x15	18	745
Позиции изготавливаемые под заказ						
TDOSt006*	Модель-0 Steel	500	1400	30x30/15x15	21	869
TDOSt007*	Модель-0 Steel	500	1600	30x30/15x15	24	993
TDOSt008*	Модель-0 Steel	500	1800	30x30/15x15	27	1117
TDOSt009*	Модель-0 Steel	500	2000	30x30/15x15	30	1241

*Обозначение цвета окраски изделия (W-белый, В-черный, G-графит, J-бронза, М-серый металлик, С-медь, BV-черный бархат, WV-белый бархат).

Базовая комплектация:



Рекомендованные фитинги:



ГАРАНТИЯ 3 ГОДА

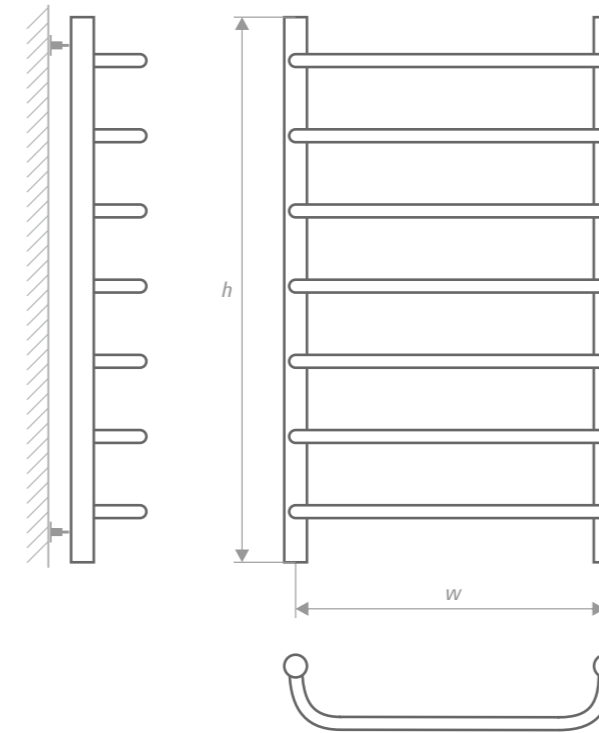
Характеристики изделия:

Корпус: углеродистая сталь толщиной 2мм
Вид обработки: полимерное порошковое покрытие
Способ нагрева: водяной
Давление: 6 атм
Макс. температура теплоносителя: +110 С
Тип подключения: нижнее — 1/2" (резьба внутренняя)

Возможные цвета окрашивания полотенцесушителя и фитингов согласно палитре RAL под заказ:



Внимание данный полотенцесушитель допускается к монтажу только для закрытых систем индивидуального отопления



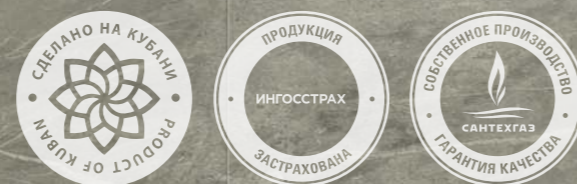
Артикул	Модель	Размеры (мм)		Диаметр труб (мм)	Кол-во перекладин	Теплоотдача Q (Вт)
		w	h			
TDNSt001*	Модель-N Steel	500	500	32/18	6	274
TDNSt002*	Модель-N Steel	500	600	32/18	6	290
TDNSt003*	Модель-N Steel	500	800	32/18	7	354
TDNSt004*	Модель-N Steel	500	1000	32/18	10	483
TDNSt005*	Модель-N Steel	500	1200	32/18	13	613
Позиции изготавливаемые под заказ						
TDNSt006*	Модель-N Steel	500	1400	32/18	16	742
TDNSt007*	Модель-N Steel	500	1600	32/18	19	871
TDNSt008*	Модель-N Steel	500	1800	32/18	21	968
TDNSt009*	Модель-N Steel	500	2000	32/18	23	1 065

*Обозначение цвета окраски изделия (W-белый, В-черный, G-графит, J-бронза, М-серый металлик, С-медь, BV-черный бархат, WV-белый бархат).

Базовая комплектация:



Рекомендованные фитинги:



ГАРАНТИЯ 3 ГОДА

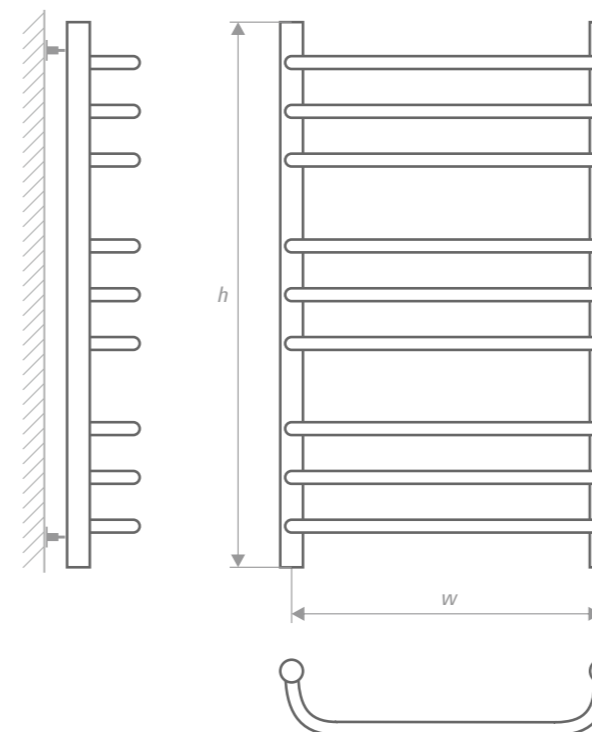
Характеристики изделия:

Корпус: углеродистая сталь толщиной 2мм
Вид обработки: полимерное порошковое покрытие
Способ нагрева: водяной
Давление: 6 атм
Макс. температура теплоносителя: +110 С
Тип подключения: нижнее — 1/2" (резьба внутренняя)

Возможные цвета окрашивания полотенцесушителя и фитингов согласно палитре RAL под заказ:



Внимание данный полотенцесушитель допускается к монтажу только для закрытых систем индивидуального отопления



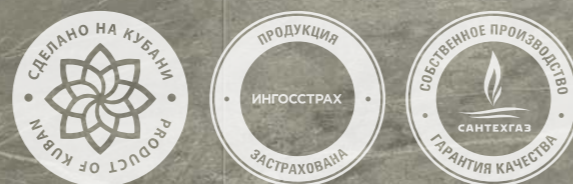
Артикул	Модель	Размеры (мм)		Диаметр труб (мм)	Кол-во перекладин	Теплоотдача Q (Вт)
		w	h			
TDCSt001*	Модель-C Steel	500	500	32/18	6	274
TDCSt002*	Модель-C Steel	500	600	32/18	9	388
TDCSt003*	Модель-C Steel	500	800	32/18	12	517
TDCSt004*	Модель-C Steel	500	1000	32/18	15	646
TDCSt005*	Модель-C Steel	500	1200	32/18	18	775
Позиции изготавливаемые под заказ						
TDCSt006*	Модель-C Steel	500	1400	32/18	21	905
TDCSt007*	Модель-C Steel	500	1600	32/18	24	1034
TDCSt008*	Модель-C Steel	500	1800	32/18	27	1163
TDCSt009*	Модель-C Steel	500	2000	32/18	30	1292

*Обозначение цвета окраски изделия (W-белый, В-черный, G-графит, J-бронза, М-серый металлик, С-медь, BV-черный бархат, WV-белый бархат).

Базовая комплектация:



Рекомендованные фитинги:



ГАРАНТИЯ 3 ГОДА

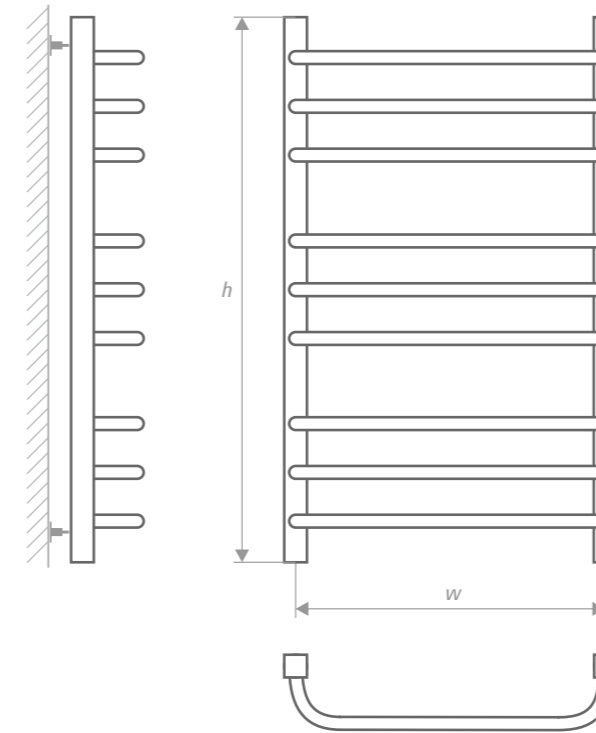
Характеристики изделия:

Корпус: углеродистая сталь толщиной 2мм
Вид обработки: полимерное порошковое покрытие
Способ нагрева: водяной
Давление: 6 атм
Макс. температура теплоносителя: +110 С
Тип подключения: нижнее — 1/2" (резьба внутренняя)

Возможные цвета окрашивания полотенцесушителя и фитингов согласно палитре RAL под заказ:



Внимание данный полотенцесушитель допускается к монтажу только для закрытых систем индивидуального отопления



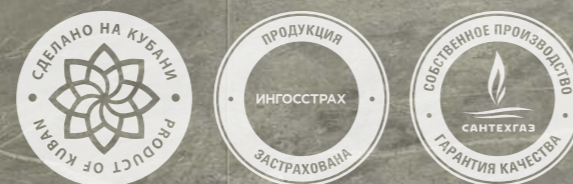
Артикул	Модель	Размеры (мм)		Размер труб (мм)	Кол-во перекладин	Теплоотдача Q (Вт)
		w	h			
TDUSt001*	Модель-U Steel	500	500	30x30/ø18	6	290
TDUSt002*	Модель-U Steel	500	600	30x30/ø18	9	406
TDUSt003*	Модель-U Steel	500	800	30x30/ø18	12	542
TDUSt004*	Модель-U Steel	500	1000	30x30/ø18	15	677
TDUSt005*	Модель-U Steel	500	1200	30x30/ø18	18	812
Позиции изготавливаемые под заказ						
TDUSt006*	Модель-U Steel	500	1400	30x30/ø18	21	948
TDUSt007*	Модель-U Steel	500	1600	30x30/ø18	24	1083
TDUSt008*	Модель-U Steel	500	1800	30x30/ø18	27	1218
TDUSt009*	Модель-U Steel	500	2000	30x30/ø18	30	1354

*Обозначение цвета окраски изделия (W-белый, В-черный, G-графит, J-бронза, М-серый металлик, С-медь, BV-черный бархат, WV-белый бархат).

Базовая комплектация:



Рекомендованные фитинги:



ГАРАНТИЯ 5 ЛЕТ НА ВОДЯНЫЕ
НА ПОЛОТЕНЦЕСУШИТЕЛИ 1 ГОД НА ЭЛЕКТРИЧЕСКИЕ

Характеристики изделия:

Корпус: пищевая нержавеющая сталь AISI 304/2мм

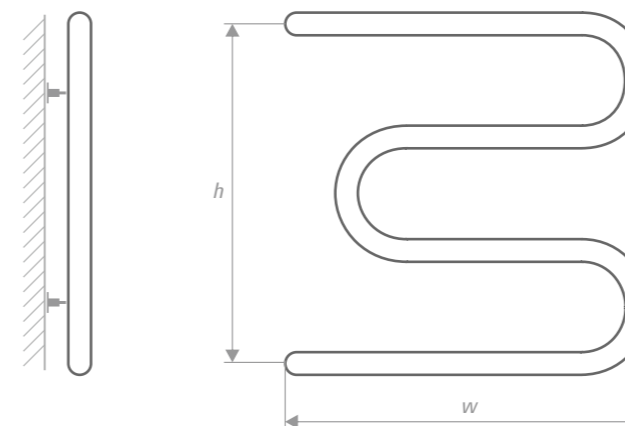
Вид обработки: электроплазменная полировка

Способ нагрева: водяной / электрический

Давление: 9 атм

Макс. температура теплоносителя: +110 С

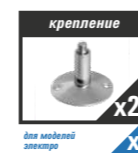
Тип подключения: боковое — 1" (резьба наружная)



Артикул	Модель	Размеры (мм)		Диаметр труб (мм)	Теплоотдача Q (Вт)	Потребление (Вт)
		w	h			
TDMP001	TDMP001E Ⓢ	400	500	32	136	81
TDMP002	TDMP002E Ⓢ	500	500	32	168	99
TDMP003	TDMP003E Ⓢ	600	500	32	199	118
TDMP004	TDMP004E Ⓢ	700	500	32	231	136
TDMP005	TDMP005E Ⓢ	800	500	32	262	155
TDMP006	Модель-М (с полкой)	400	600	32	150	
TDMP007	Модель-М (с полкой)	500	600	32	182	
TDMP008	Модель-М (с полкой)	600	600	32	213	
TDMP009	Модель-М (с полкой)	700	600	32	245	
TDMP010	Модель-М (с полкой)	800	600	32	277	
TDM001	TDM001E Ⓢ	400	500	32	136	81
TDM002	TDM002E Ⓢ	500	500	32	168	99
TDM003	TDM003E Ⓢ	600	500	32	199	118
TDM004	TDM004E Ⓢ	700	500	32	231	136
TDM005	TDM005E Ⓢ	800	500	32	262	155
TDM006	Модель-М (без полки)	400	600	32	150	
TDM007	Модель-М (без полки)	500	600	32	182	
TDM008	Модель-М (без полки)	600	600	32	213	
TDM009	Модель-М (без полки)	700	600	32	245	
TDM010	Модель-М (без полки)	800	600	32	277	

Ⓢ *E - соответствующие модели электро-полотенцесушителей

Базовая комплектация:



Рекомендованные фитинги:



ГАРАНТИЯ 5 ЛЕТ НА ВОДЯНЫЕ
НА ПОЛОТЕНЦЕСУШИТЕЛИ 1 ГОД НА ЭЛЕКТРИЧЕСКИЕ

Характеристики изделия:

Корпус: пищевая нержавеющая сталь AISI 304/2мм

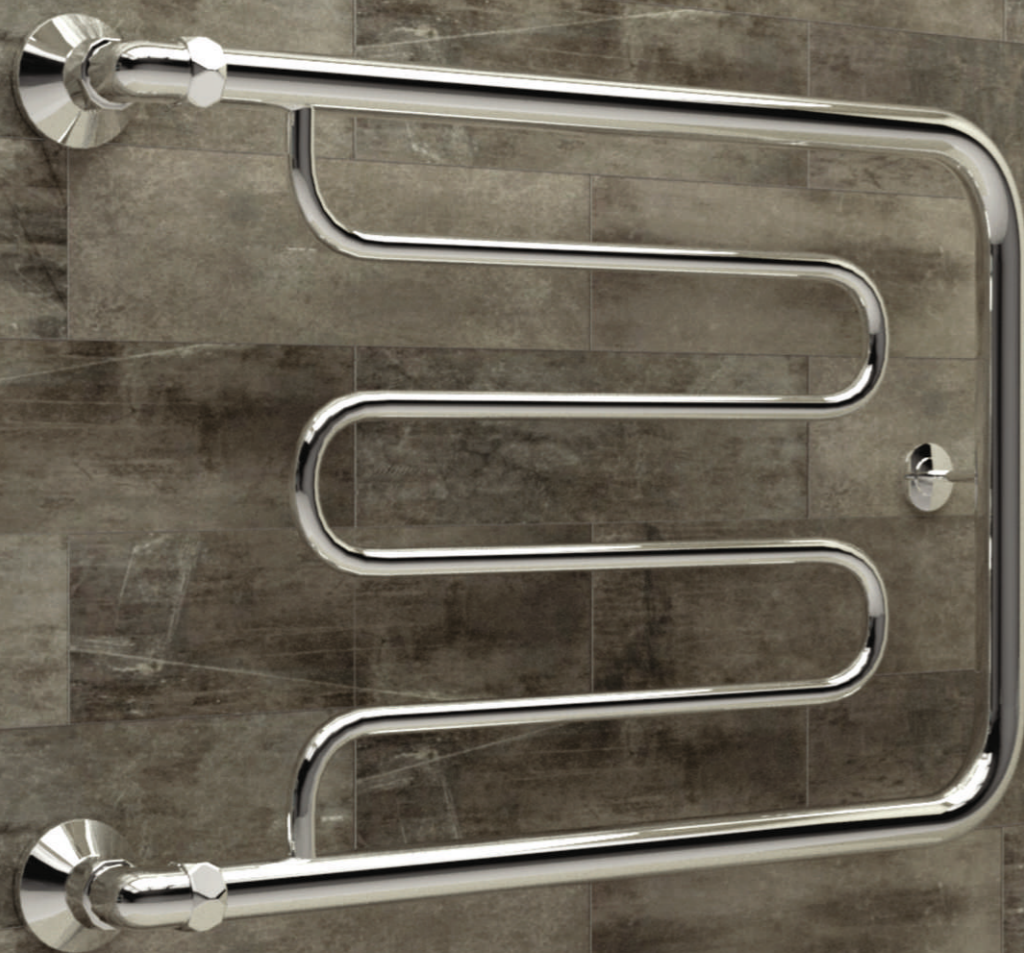
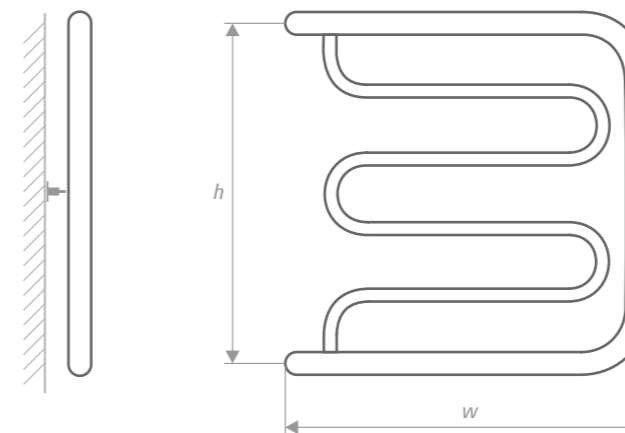
Вид обработки: электроплазменная полировка

Способ нагрева: водяной / электрический

Давление: 9 атм

Макс. температура теплоносителя: +110 С

Тип подключения: боковое — 1" (резьба наружная)



Артикул	Модель	Размеры (мм)		Диаметр труб (мм)	Теплоотдача Q (Вт)	Потребление (Вт)
		w	h			
TDDP001	TDDP001E	400	500	32/18	172	104
TDDP002	TDDP002E	500	500	32/18	210	126
TDDP003	TDDP003E	600	500	32/18	247	149
TDDP004	TDDP004E	700	500	32/18	285	172
TDDP005	TDDP005E	800	500	32/18	322	194
TDDP006		400	600	32/18	205	
TDDP007		500	600	32/18	248	
TDDP008		600	600	32/18	291	
TDDP009		700	600	32/18	333	
TDDP010		800	600	32/18	376	
TDD001	TDD001E	400	500	32/18	172	104
TDD002	TDD002E	500	500	32/18	210	126
TDD003	TDD003E	600	500	32/18	247	149
TDD004	TDD004E	700	500	32/18	285	172
TDD005	TDD005E	800	500	32/18	322	194
TDD006		400	600	32/18	205	
TDD007		500	600	32/18	248	
TDD008		600	600	32/18	291	
TDD009		700	600	32/18	333	
TDD010		800	600	32/18	376	

*E - соответствующие модели электро-полотенцесушителей

Базовая комплектация:



Рекомендованные фитинги:



ГАРАНТИЯ 5 ЛЕТ

Характеристики изделия:

Корпус: пищевая нержавеющая сталь AISI 304/2мм

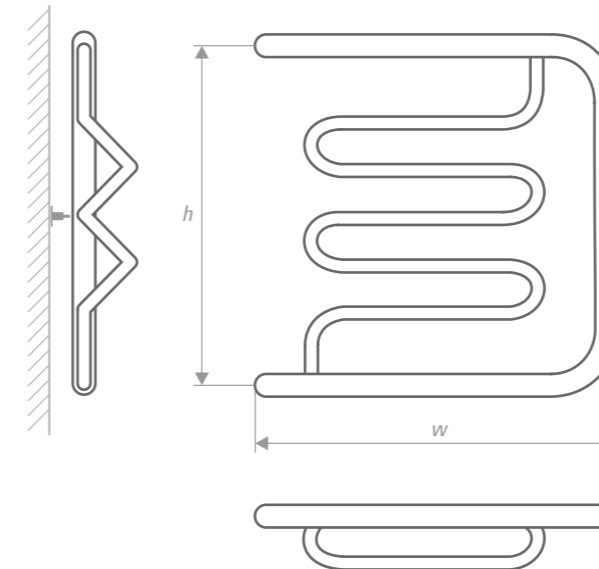
Вид обработки: электроплазменная полировка

Способ нагрева: водяной

Давление: 9 атм

Макс. температура теплоносителя: +110 С

Тип подключения: боковое — 1" (резьба наружная)

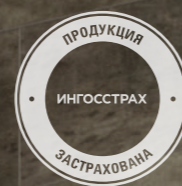


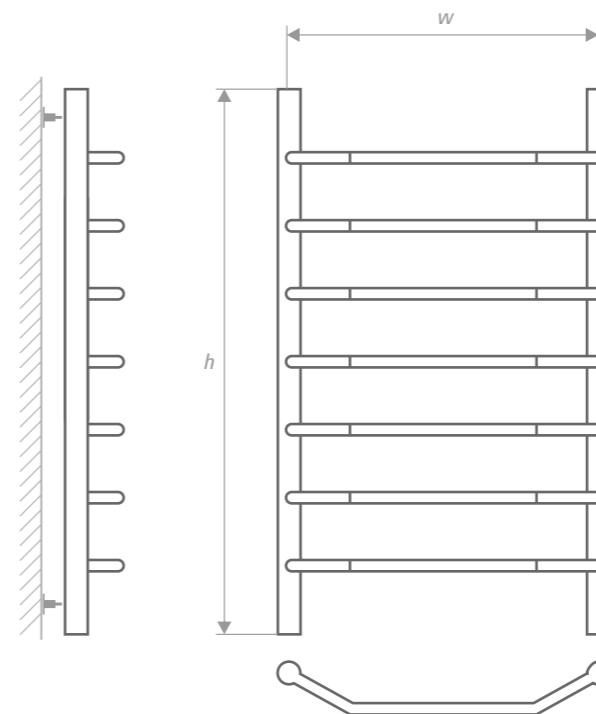
Артикул	Модель	Размеры (мм)		Диаметр труб (мм)	Теплоотдача Q (Вт)
		w	h		
TDDWP001	Модель-Dw (с полкой)	400	500	32/18	198
TDDWP002	Модель-Dw (с полкой)	500	500	32/18	241
TDDWP003	Модель-Dw (с полкой)	600	500	32/18	284
TDDWP004	Модель-Dw (с полкой)	700	500	32/18	327
TDDWP005	Модель-Dw (с полкой)	800	500	32/18	370
TDDWP006	Модель-Dw (с полкой)	400	600	32/18	234
TDDWP007	Модель-Dw (с полкой)	500	600	32/18	282
TDDWP008	Модель-Dw (с полкой)	600	600	32/18	331
TDDWP009	Модель-Dw (с полкой)	700	600	32/18	379
TDDWP010	Модель-Dw (с полкой)	800	600	32/18	427
TDDW001	Модель-Dw (без полки)	400	500	32/18	198
TDDW002	Модель-Dw (без полки)	500	500	32/18	241
TDDW003	Модель-Dw (без полки)	600	500	32/18	284
TDDW004	Модель-Dw (без полки)	700	500	32/18	327
TDDW005	Модель-Dw (без полки)	800	500	32/18	370
TDDW006	Модель-Dw (без полки)	400	600	32/18	234
TDDW007	Модель-Dw (без полки)	500	600	32/18	282
TDDW008	Модель-Dw (без полки)	600	600	32/18	331
TDDW009	Модель-Dw (без полки)	700	600	32/18	379
TDDW010	Модель-Dw (без полки)	800	600	32/18	427

Базовая комплектация:



Рекомендованные фитинги:





ГАРАНТИЯ 5 ЛЕТ НА ВОДЯНЫЕ
НА ПОЛОТЕНЦЕСУШИТЕЛИ 1 ГОД НА ЭЛЕКТРИЧЕСКИЕ

Характеристики изделия:

Корпус: пищевая нержавеющая сталь AISI 304/2мм
Вид обработки: электроплазменная полировка
Способ нагрева: водяной / электрический
Давление: 9 атм
Макс. температура теплоносителя: +110 С
Тип подключения: нижнее — 1/2" (резьба внутренняя)

Возможные цвета окрашивания полотенцесушителя и фитингов согласно палитре RAL под заказ:



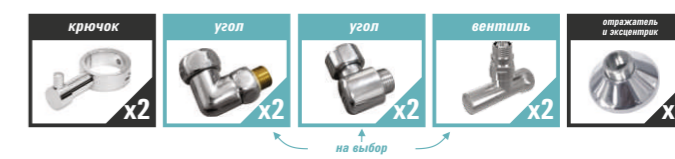
Артикул	Модель	Размеры (мм)		Диаметр труб (мм)	Кол-во перекладин	Теплоотдача Q (Вт)	Потребление (Вт)	
		w	h					
TDE001*	Модель-Е	400	500	32/18	4	166		
TDE002*	Модель-Е	400	600	32/18	4	182		
TDE003*	Модель-Е	400	800	32/18	6	257		
TDE004*	Модель-Е	400	1000	32/18	7	310		
TDE005*	Модель-Е	400	1200	32/18	8	363		
TDE006*	TDE006E* Ⓢ	500	500	32/18	4	188	114	86
TDE007*	TDE007E* Ⓢ	500	600	32/18	4	203	123	81
TDE008*	TDE008E* Ⓢ	500	800	32/18	6	289	175	85
TDE009*	TDE009E* Ⓢ	500	1000	32/18	7	348	210	107
TDE010*	Модель-Е	500	1200	32/18	8	407		
Позиции изготавливаемые под заказ								
TDE015*	Модель-Е	500	1400	32/18	10	493		
TDE016*	Модель-Е	500	1600	32/18	12	578		
TDE017*	Модель-Е	500	1800	32/18	14	664		
TDE018*	Модель-Е	500	2000	32/18	16	750		
TDE011*	Модель-Е	600	600	32/18	4	225		
TDE012*	Модель-Е	600	800	32/18	6	322		
TDE013*	Модель-Е	600	1000	32/18	7	386		
TDE014*	Модель-Е	600	1200	32/18	8	450		

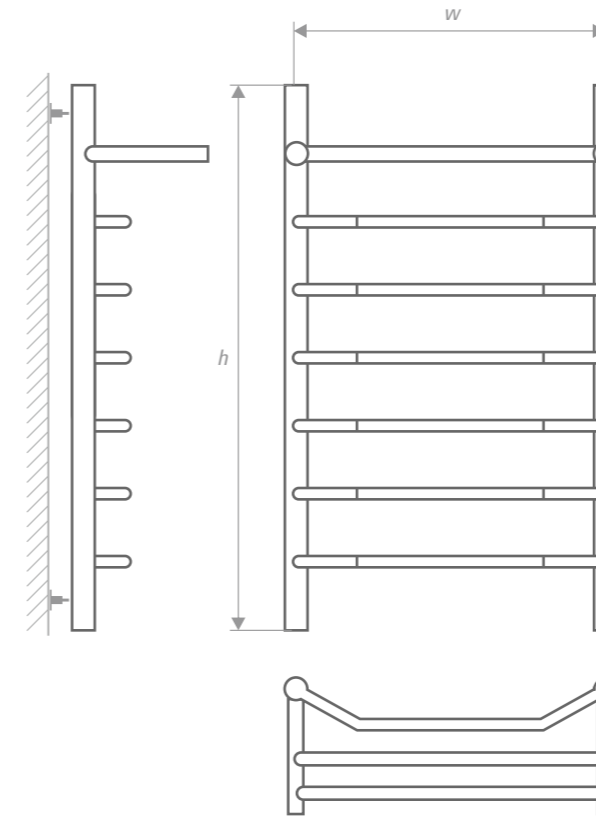
*Обозначение цвета окраски изделия (W-белый, В-черный, G-графит, J-бронза, М-серый металлик, С-медь, Z-золото, BV-черный бархат, WV-белый бархат).
Ⓢ *E - соответствующие модели электро-полотенцесушителей

Базовая комплектация:



Рекомендованные фитинги:





ГАРАНТИЯ 5 ЛЕТ НА ВОДЯНЫЕ
НА ПОЛОТЕНЦЕСУШИТЕЛИ 1 ГОД НА ЭЛЕКТРИЧЕСКИЕ

Характеристики изделия:

Корпус: пищевая нержавеющая сталь AISI 304/2мм
Вид обработки: электроплазменная полировка
Способ нагрева: водяной / электрический
Давление: 9 атм
Макс. температура теплоносителя: +110 С
Тип подключения: нижнее — 1/2" (резьба внутренняя)

Возможные цвета окрашивания полотенцесушителя и фитингов согласно палитре RAL под заказ:



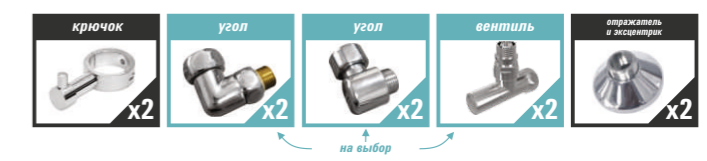
Артикул	Модель	Размеры (мм)		Диаметр труб (мм)	Кол-во перекладин	Теплоотдача Q (Вт)	Потребление (Вт)
		w	h				
TDEP001*	Модель-EP	400	800	32/18	5	324	
TDEP002*	Модель-EP	400	1000	32/18	6	378	
TDEP003*	Модель-EP	400	1200	32/18	7	431	
TDEP004*	TDEP004E* ⊕	500	600	32/18	3	255	185 64
TDEP005*	TDEP005E* ⊕	500	800	32/18	5	341	237 72
TDEP006*	TDEP006E* ⊕	500	1000	32/18	6	399	272 93
TDEP007*	Модель-EP	500	1200	32/18	7	458	
Позиции изготавливаемые под заказ							
TDEP008*	Модель-EP	500	1400	32/18	9	544	
TDEP009*	Модель-EP	500	1600	32/18	11	630	
TDEP010*	Модель-EP	500	1800	32/18	13	716	
TDEP011*	Модель-EP	500	2000	32/18	15	802	
TDEP012*	Модель-EP	600	600	32/18	3	282	
TDEP013*	Модель-EP	600	800	32/18	5	379	
TDEP014*	Модель-EP	600	1000	32/18	6	443	
TDEP015*	Модель-EP	600	1200	32/18	7	507	

*Обозначение цвета окраски изделия (W-белый, В-черный, G-графит, J-бронза, М-серый металлик, С-медь, Z-золото, BV-черный бархат, WV-белый бархат).
⊕ *E - соответствующие модели электро-полотенцесушителей

Базовая комплектация:



Рекомендованные фитинги:

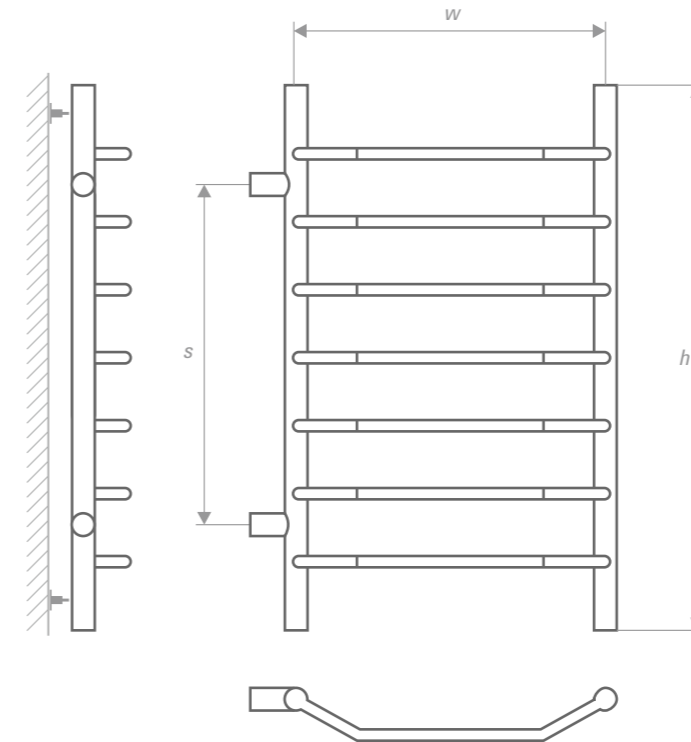


ГАРАНТИЯ 5 ЛЕТ

Характеристики изделия:

Корпус: пищевая нержавеющая сталь AISI 304/2мм
Вид обработки: электроплазменная полировка
Способ нагрева: водяной
Давление: 9 атм
Макс. температура теплоносителя: +110 С
Тип подключения: боковое универсальное — 1" (резьба наружная)

Возможные цвета окрашивания полотенцесушителя и фитингов согласно палитре RAL под заказ:



Артикул	Модель	Размеры (мм)			Диаметр труб (мм)	Кол-во перекладин	Теплоотдача Q (Вт)
		w	h	s			
TDES001*	Модель-ES	500	600	500	32/18	4	203
TDES002*	Модель-ES	500	800	500	32/18	6	289
TDES003*	Модель-ES	500	1000	500	32/18	7	348
TDES004*	Модель-ES	500	1200	500	32/18	8	407

*Обозначение цвета окраски изделия (W-белый, В-черный, G-графит, J-бронза, М-серый металлик, С-медь, Z-золото, BV-черный бархат, WV-белый бархат).

Базовая комплектация:



Рекомендованные фитинги:

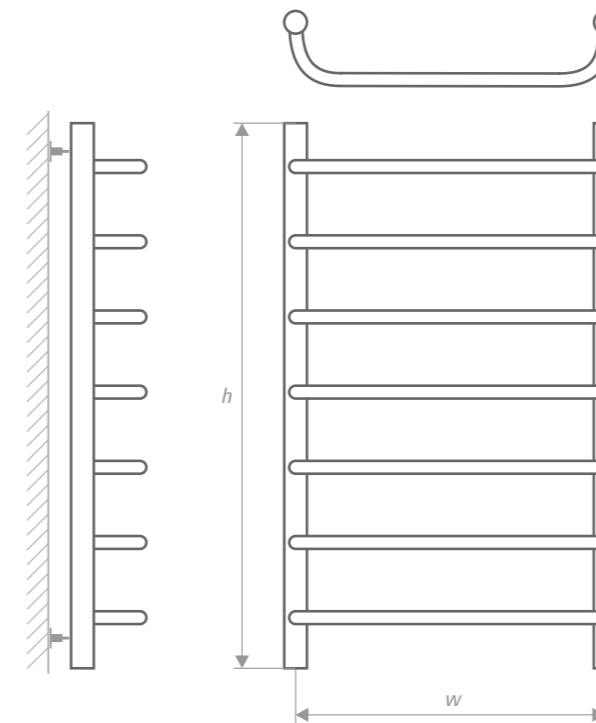


ГАРАНТИЯ 5 ЛЕТ

Характеристики изделия:

Корпус: пищевая нержавеющая сталь AISI 304/2мм
Вид обработки: электроплазменная полировка
Способ нагрева: водяной
Давление: 9 атм
Макс. температура теплоносителя: +110 С
Тип подключения: нижнее — 1/2" (резьба внутренняя)

Возможные цвета окрашивания полотенцесушителя и фитингов согласно палитре RAL под заказ:



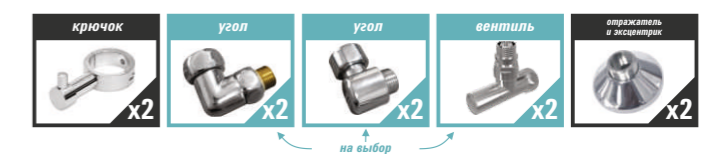
Артикул	Модель	Размеры (мм)		Диаметр труб (мм)	Кол-во перекладин	Теплоотдача Q (Вт)
		w	h			
TDN001*	Модель-N	400	500	32/18	6	209
TDN002*	Модель-N	400	600	32/18	6	225
TDN003*	Модель-N	400	800	32/18	7	278
TDN004*	Модель-N	400	1000	32/18	10	375
TDN005*	Модель-N	400	1200	32/18	13	472
TDN006*	Модель-N	500	500	32/18	6	274
TDN007*	Модель-N	500	600	32/18	6	290
TDN008*	Модель-N	500	800	32/18	7	354
TDN009*	Модель-N	500	1000	32/18	10	483
TDN010*	Модель-N	500	1200	32/18	13	613
Позиции изготавливаемые под заказ						
TDN015*	Модель-N	500	1400	32/18	16	742
TDN016*	Модель-N	500	1600	32/18	19	871
TDN017*	Модель-N	500	1800	32/18	22	968
TDN018*	Модель-N	500	2000	32/18	25	1065
TDN011*	Модель-N	600	600	32/18	6	290
TDN012*	Модель-N	600	800	32/18	7	354
TDN013*	Модель-N	600	1000	32/18	10	483
TDN014*	Модель-N	600	1200	32/18	13	613

*Обозначение цвета окраски изделия (W-белый, В-черный, G-графит, J-бронза, М-серый металлик, С-медь, Z-золото, BV-черный бархат, WV-белый бархат).

Базовая комплектация:



Рекомендованные фитинги:



ГАРАНТИЯ 5 ЛЕТ

Характеристики изделия:

Корпус: пищевая нержавеющая сталь AISI 304/2мм

Вид обработки: электроплазменная полировка

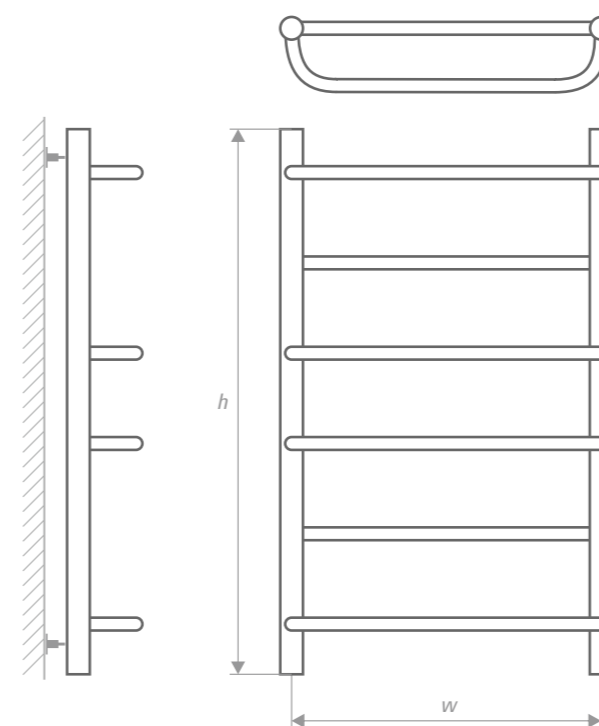
Способ нагрева: водяной

Давление: 9 атм

Макс. температура теплоносителя: +110 С

Тип подключения: нижнее — 1/2" (резьба внутренняя)

Возможные цвета окрашивания полотенцесушителя и фитингов согласно палитре RAL под заказ:



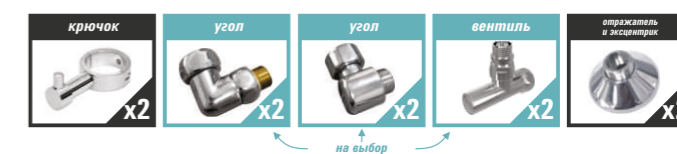
Артикул	Модель	Размеры (мм)		Диаметр труб (мм)	Кол-во перекладин	Теплоотдача Q (Вт)
		w	h			
TDNT001*	Модель-NT	400	500	32/18	6	231
TDNT002*	Модель-NT	400	600	32/18	6	247
TDNT003*	Модель-NT	400	800	32/18	8	322
TDNT004*	Модель-NT	400	1000	32/18	10	397
TDNT005*	Модель-NT	400	1200	32/18	12	483
TDNT006*	Модель-NT	500	500	32/18	6	263
TDNT007*	Модель-NT	500	600	32/18	6	279
TDNT008*	Модель-NT	500	800	32/18	8	365
TDNT009*	Модель-NT	500	1000	32/18	10	451
TDNT010*	Модель-NT	500	1200	32/18	12	548
Позиции изготавливаемые под заказ						
TDNT015*	Модель-NT	500	1400	32/18	15	661
TDNT016*	Модель-NT	500	1600	32/18	17	757
TDNT017*	Модель-NT	500	1800	32/18	20	870
TDNT018*	Модель-NT	500	2000	32/18	23	1000
TDNT011*	Модель-NT	600	600	32/18	6	312
TDNT012*	Модель-NT	600	800	32/18	8	408
TDNT013*	Модель-NT	600	1000	32/18	10	505
TDNT014*	Модель-NT	600	1200	32/18	12	613

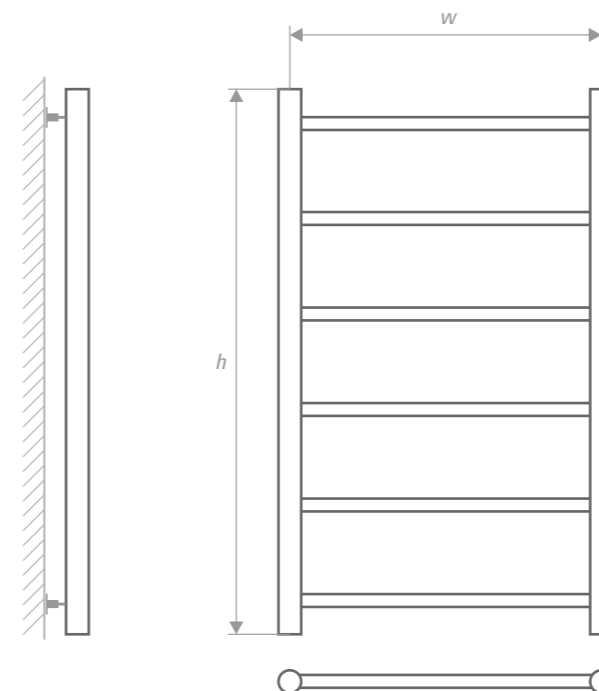
*Обозначение цвета окраски изделия (W-белый, В-черный, G-графит, J-бронза, М-серый металлик, С-медь, Z-золото, BV-черный бархат, WV-белый бархат).

Базовая комплектация:



Рекомендованные фитинги:





ГАРАНТИЯ 5 ЛЕТ НА ВОДЯНЫЕ
НА ПОЛОТЕНЦЕСУШИТЕЛИ 1 ГОД НА ЭЛЕКТРИЧЕСКИЕ

Характеристики изделия:

Корпус: пищевая нержавеющая сталь AISI 304/2мм
Вид обработки: электроплазменная полировка
Способ нагрева: водяной / электрический
Давление: 9 атм
Макс. температура теплоносителя: +110 С
Тип подключения: нижнее — 1/2" (резьба внутренняя)

Возможные цвета окрашивания полотенцесушителя и фитингов согласно палитре RAL под заказ:



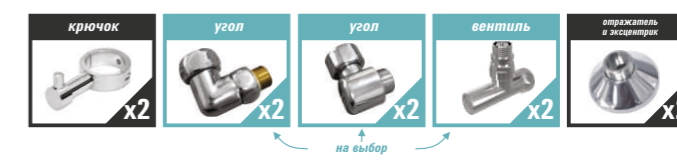
Артикул	Модель	Размеры (мм)		Диаметр труб (мм)	Кол-во перекладин	Теплоотдача Q (Вт)	Потребление (Вт)	
		w	h					
TDT001*	Модель-Т	400	500	32/18	4	166		
TDT002*	Модель-Т	400	600	32/18	4	182		
TDT003*	Модель-Т	400	800	32/18	6	257		
TDT004*	Модель-Т	400	1000	32/18	7	310		
TDT005*	Модель-Т	400	1200	32/18	8	363		
TDT006* TDT006E*	Модель-Т	500	500	32/18	4	188	114	86
TDT007* TDT007E*	Модель-Т	500	600	32/18	4	203	123	81
TDT008* TDT008E*	Модель-Т	500	800	32/18	6	289	175	85
TDT009* TDT009E*	Модель-Т	500	1000	32/18	7	348	210	107
TDT010*	Модель-Т	500	1200	32/18	8	407		
Позиции изготавливаемые под заказ								
TDT015*	Модель-Т	500	1400	32/18	10	493		
TDT016*	Модель-Т	500	1600	32/18	12	578		
TDT017*	Модель-Т	500	1800	32/18	14	664		
TDT018*	Модель-Т	500	2000	32/18	16	750		
TDT011*	Модель-Т	600	600	32/18	4	225		
TDT012*	Модель-Т	600	800	32/18	6	322		
TDT013*	Модель-Т	600	1000	32/18	7	386		
TDT014*	Модель-Т	600	1200	32/18	8	450		

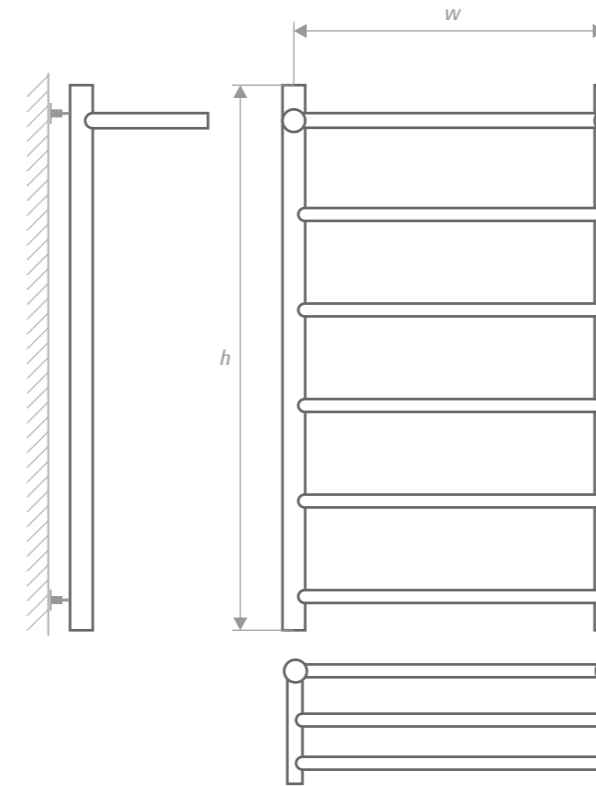
*Обозначение цвета окраски изделия (W-белый, В-черный, G-графит, J-бронза, М-серый металлик, С-медь, Z-золото, BV-черный бархат, WV-белый бархат).
⊕ *E - соответствующие модели электро-полотенцесушителей

Базовая комплектация:



Рекомендованные фитинги:



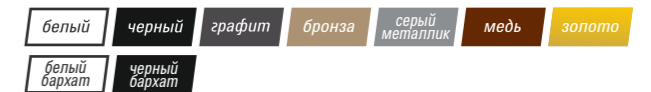


ГАРАНТИЯ 5 ЛЕТ НА ВОДЯНЫЕ
НА ПОЛОТЕНЦЕСУШИТЕЛИ 1 ГОД НА ЭЛЕКТРИЧЕСКИЕ

Характеристики изделия:

Корпус: пищевая нержавеющая сталь AISI 304/2мм
Вид обработки: электроплазменная полировка
Способ нагрева: водяной / электрический
Давление: 9 атм
Макс. температура теплоносителя: +110 С
Тип подключения: нижнее — 1/2" (резьба внутренняя)

Возможные цвета окрашивания полотенцесушителя и фитингов согласно палитре RAL под заказ:



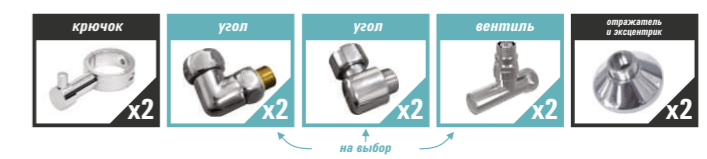
Артикул	Модель	Размеры (мм)		Диаметр труб (мм)	Кол-во перекладин	Теплоотдача Q (Вт)	Потребление (Вт)
		w	h				
TDTR001*	Модель-ТР	400	800	32/18	5	314	
TDTR002*	Модель-ТР	400	1000	32/18	6	367	
TDTR003*	Модель-ТР	400	1200	32/18	7	420	
TDTR004*	TDTR004E* Ⓢ	500	600	32/18	3	255	185 64
TDTR005*	TDTR005E* Ⓢ	500	800	32/18	5	341	237 72
TDTR006*	TDTR006E* Ⓢ	500	1000	32/18	6	399	272 93
TDTR007*	Модель-ТР	500	1200	32/18	7	458	
Позиции изготавливаемые под заказ							
TDTR008*	Модель-ТР	500	1400	32/18	9	544	
TDTR009*	Модель-ТР	500	1600	32/18	11	630	
TDTR010*	Модель-ТР	500	1800	32/18	13	716	
TDTR011*	Модель-ТР	500	2000	32/18	15	802	
TDTR012*	Модель-ТР	600	600	32/18	3	282	
TDTR013*	Модель-ТР	600	800	32/18	5	379	
TDTR014*	Модель-ТР	600	1000	32/18	6	443	
TDTR015*	Модель-ТР	600	1200	32/18	7	507	

*Обозначение цвета окраски изделия (W-белый, В-черный, G-графит, J-бронза, М-серый металлик, С-медь, Z-золото, BV-черный бархат, WV-белый бархат).
Ⓢ *E - соответствующие модели электро-полотенцесушителей

Базовая комплектация:



Рекомендованные фитинги:



ГАРАНТИЯ 5 ЛЕТ

Характеристики изделия:

Корпус: пищевая нержавеющая сталь AISI 304/2мм

Вид обработки: электроплазменная полировка

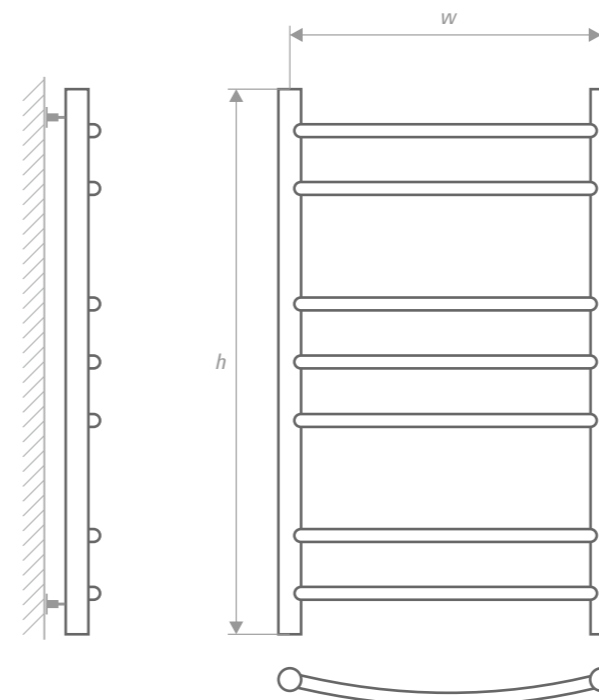
Способ нагрева: водяной

Давление: 9 атм

Макс. температура теплоносителя: +110 С

Тип подключения: нижнее — 1/2" (резьба внутренняя)

Возможные цвета окрашивания полотенцесушителя и фитингов согласно палитре RAL под заказ:



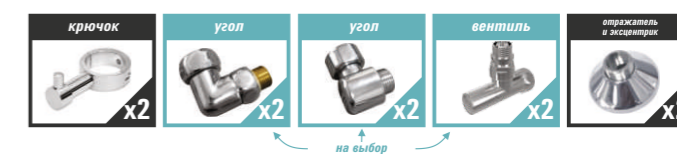
Артикул	Модель	Размеры (мм)		Диаметр труб (мм)	Кол-во перекладин	Теплоотдача Q (Вт)
		w	h			
TDJ001*	Модель-Ј	400	500	32/18	6	209
TDJ002*	Модель-Ј	400	600	32/18	6	225
TDJ003*	Модель-Ј	400	800	32/18	7	278
TDJ004*	Модель-Ј	400	1000	32/18	10	375
TDJ005*	Модель-Ј	400	1200	32/18	13	472
TDJ006*	Модель-Ј	500	500	32/18	6	242
TDJ007*	Модель-Ј	500	600	32/18	6	258
TDJ008*	Модель-Ј	500	800	32/18	7	316
TDJ009*	Модель-Ј	500	1000	32/18	10	429
TDJ010*	Модель-Ј	500	1200	32/18	13	542
Позиции изготавливаемые под заказ						
TDJ015*	Модель-Ј	500	1400	32/18	15	655
TDJ016*	Модель-Ј	500	1600	32/18	16	768
TDJ017*	Модель-Ј	500	1800	32/18	18	881
TDJ018*	Модель-Ј	500	2000	32/18	19	994
TDJ011*	Модель-Ј	600	600	32/18	6	290
TDJ012*	Модель-Ј	600	800	32/18	7	354
TDJ013*	Модель-Ј	600	1000	32/18	10	483
TDJ014*	Модель-Ј	600	1200	32/18	13	613

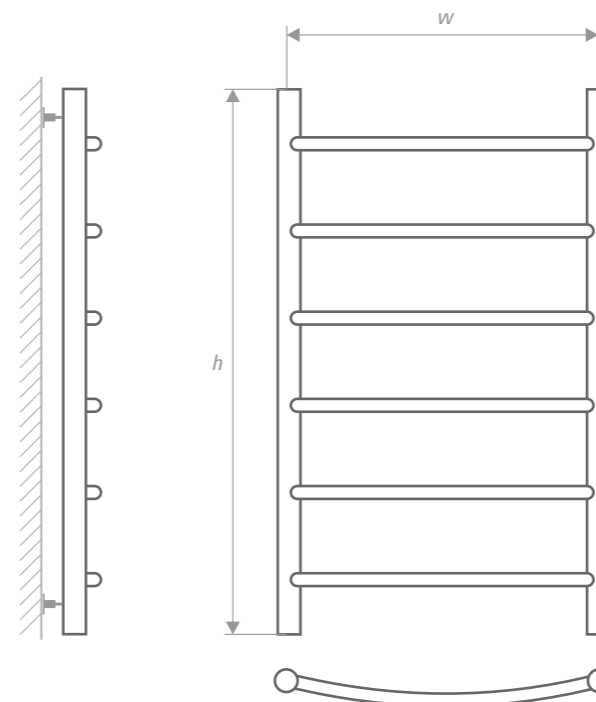
*Обозначение цвета окраски изделия (W-белый, В-черный, G-графит, J-бронза, М-серый металлик, С-медь, Z-золото, BV-черный бархат, WV-белый бархат).

Базовая комплектация:



Рекомендованные фитинги:





ГАРАНТИЯ 5 ЛЕТ НА ВОДЯНЫЕ
НА ПОЛОТЕНЦЕСУШИТЕЛИ 1 ГОД НА ЭЛЕКТРИЧЕСКИЕ

Характеристики изделия:

Корпус: пищевая нержавеющая сталь AISI 304/2мм
Вид обработки: электроплазменная полировка
Способ нагрева: водяной / электрический
Давление: 9 атм
Макс. температура теплоносителя: +110 С
Тип подключения: нижнее — 1/2" (резьба внутренняя)

Возможные цвета окрашивания полотенцесушителя и фитингов согласно палитре RAL под заказ:



Артикул	Модель	Размеры (мм)		Диаметр труб (мм)	Кол-во перекладин	Теплоотдача Q (Вт)	Потребление (Вт)		
		w	h						
TDR001*	Модель-R	400	500	32/18	4	166			
TDR002*	Модель-R	400	600	32/18	4	182			
TDR003*	Модель-R	400	800	32/18	6	257			
TDR004*	Модель-R	400	1000	32/18	7	310			
TDR005*	Модель-R	400	1200	32/18	8	363			
TDR006*	TDR006E* Ⓢ	500	500	32/18	4	188	114	86	
TDR007*	TDR007E* Ⓢ	500	600	32/18	4	203	123	81	
TDR008*	TDR008E* Ⓢ	500	800	32/18	6	289	175	85	
TDR009*	TDR009E* Ⓢ	500	1000	32/18	7	348	210	107	
TDR010*	Модель-R	500	1200	32/18	8	407			
Позиции изготавливаемые под заказ									
TDR015*	Модель-R	500	1400	32/18	10	493			
TDR016*	Модель-R	500	1600	32/18	12	578			
TDR017*	Модель-R	500	1800	32/18	14	664			
TDR018*	Модель-R	500	2000	32/18	16	750			
TDR011*	Модель-R	600	600	32/18	4	225			
TDR012*	Модель-R	600	800	32/18	6	322			
TDR013*	Модель-R	600	1000	32/18	7	386			
TDR014*	Модель-R	600	1200	32/18	8	450			

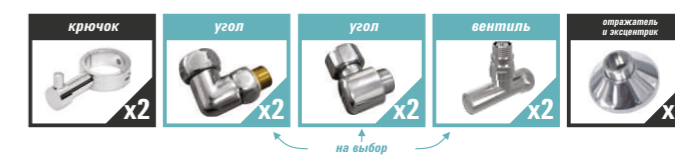
*Обозначение цвета окраски изделия (W-белый, В-черный, G-графит, J-бронза, М-серый металлик, С-медь, Z-золото, BV-черный бархат, WV-белый бархат).

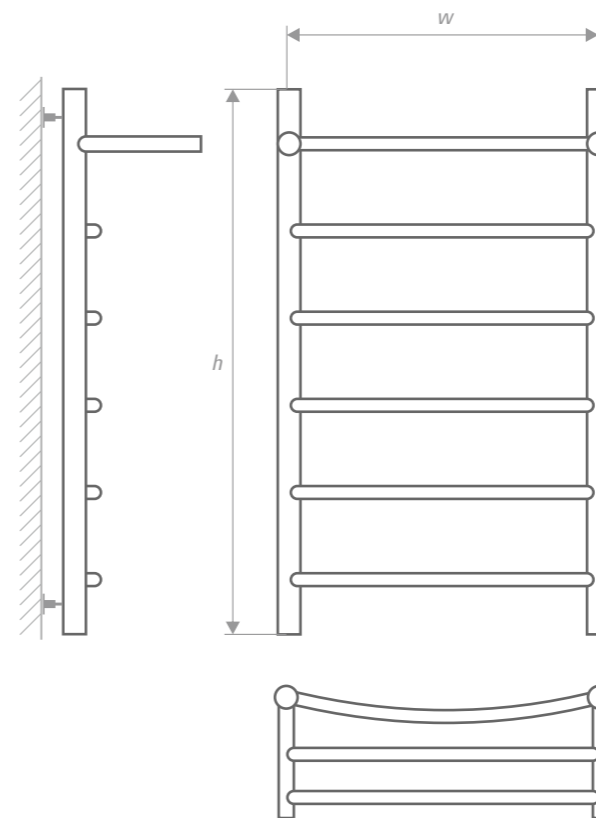
Ⓢ *E - соответствующие модели электро-полотенцесушителей

Базовая комплектация:



Рекомендованные фитинги:





ГАРАНТИЯ 5 ЛЕТ НА ВОДЯНЫЕ
НА ПОЛОТЕНЦЕСУШИТЕЛИ 1 ГОД НА ЭЛЕКТРИЧЕСКИЕ

Характеристики изделия:

Корпус: пищевая нержавеющая сталь AISI 304/2мм
Вид обработки: электроплазменная полировка
Способ нагрева: водяной / электрический
Давление: 9 атм
Макс. температура теплоносителя: +110 С
Тип подключения: нижнее — 1/2" (резьба внутренняя)

Возможные цвета окрашивания полотенцесушителя и фитингов согласно палитре RAL под заказ:



Артикул	Модель	Размеры (мм)		Диаметр труб (мм)	Кол-во перекладин	Теплоотдача Q (Вт)	Потребление (Вт)		
		w	h						
TDRP001*	Модель-РР	400	800	32/18	5	303			
TDRP002*	Модель-РР	400	1000	32/18	6	356			
TDRP003*	Модель-РР	400	1200	32/18	7	409			
TDRP004* TDRP004E* ⊕	Модель-РР	500	600	32/18	3	255	185	64	
TDRP005* TDRP005E* ⊕	Модель-РР	500	800	32/18	5	341	237	72	
TDRP006* TDRP006E* ⊕	Модель-РР	500	1000	32/18	6	399	272	93	
TDRP007*	Модель-РР	500	1200	32/18	7	458			
Позиции изготавливаемые под заказ									
TDRP008*	Модель-РР	500	1400	32/18	9	544			
TDRP009*	Модель-РР	500	1600	32/18	11	630			
TDRP010*	Модель-РР	500	1800	32/18	13	716			
TDRP011*	Модель-РР	500	2000	32/18	15	802			
TDRP012*	Модель-РР	600	600	32/18	3	282			
TDRP013*	Модель-РР	600	800	32/18	5	379			
TDRP014*	Модель-РР	600	1000	32/18	6	443			
TDRP015*	Модель-РР	600	1200	32/18	7	507			

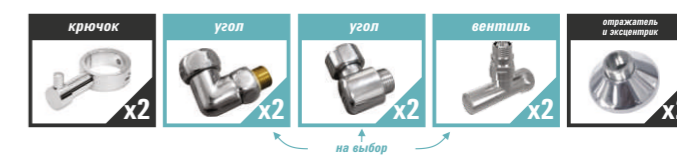
*Обозначение цвета окраски изделия (W-белый, В-черный, G-графит, J-бронза, М-серый металлик, С-медь, Z-золото, BV-черный бархат, WV-белый бархат).

⊕ *E - соответствующие модели электро-полотенцесушителей

Базовая комплектация:



Рекомендованные фитинги:

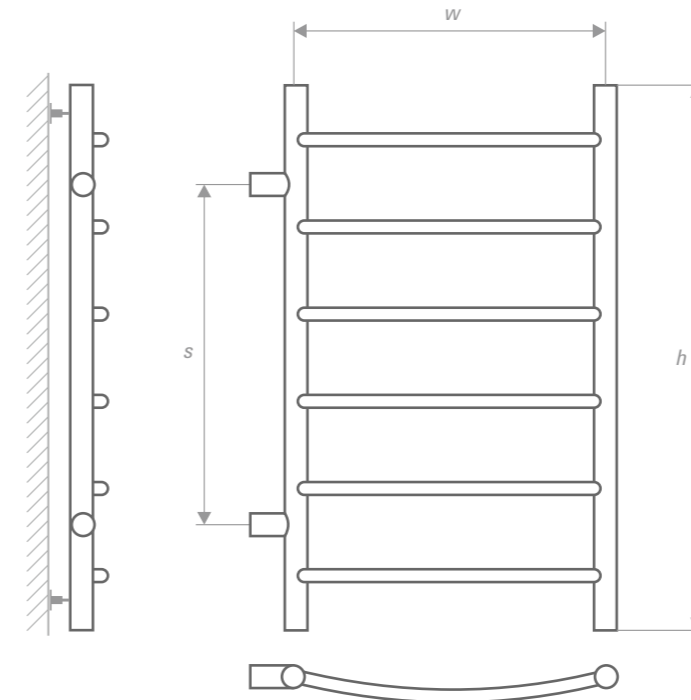


ГАРАНТИЯ 5 ЛЕТ

Характеристики изделия:

Корпус: пищевая нержавеющая сталь AISI 304/2мм
Вид обработки: электроплазменная полировка
Способ нагрева: водяной
Давление: 9 атм
Макс. температура теплоносителя: +110 С
Тип подключения: боковое универсальное — 1"
 (резьба наружная)

Возможные цвета окрашивания полотенцесушителя и фитингов согласно палитре RAL под заказ:



Артикул	Модель	Размеры (мм)			Диаметр труб (мм)	Кол-во перекладин	Теплоотдача Q (Вт)
		w	h	s			
TDRS001*	Модель-RS	500	600	500	32/18	4	203
TDRS002*	Модель-RS	500	800	500	32/18	6	289
TDRS003*	Модель-RS	500	1000	500	32/18	7	348
TDRS004*	Модель-RS	500	1200	500	32/18	8	407

*Обозначение цвета окраски изделия (W-белый, В-черный, G-графит, J-бронза, М-серый металлик, С-медь, Z-золото, BV-черный бархат, WV-белый бархат).

Базовая комплектация:



Рекомендованные фитинги:

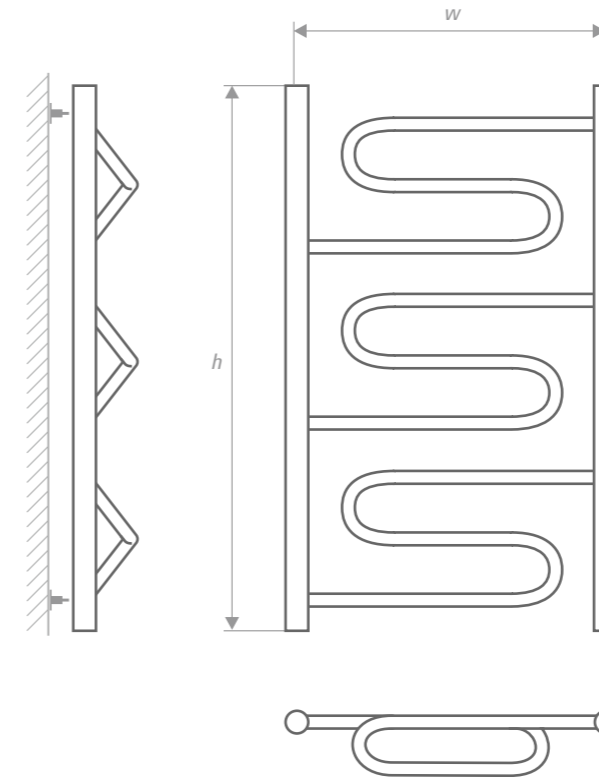
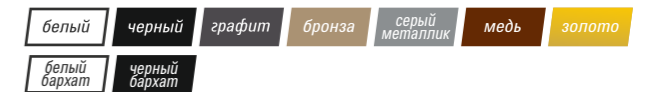


ГАРАНТИЯ 5 ЛЕТ

Характеристики изделия:

Корпус: пищевая нержавеющая сталь AISI 304/2мм
Вид обработки: электроплазменная полировка
Способ нагрева: водяной
Давление: 9 атм
Макс. температура теплоносителя: +110 С
Тип подключения: нижнее — 1/2" (резьба внутренняя)

Возможные цвета окрашивания полотенцесушителя и фитингов согласно палитре RAL под заказ:



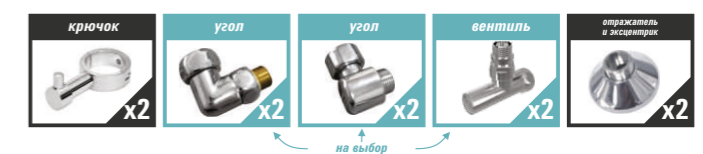
Артикул	Модель	Размеры (мм)		Диаметр труб (мм)	Кол-во перекладин	Теплоотдача Q (Вт)
		w	h			
TDW001*	Модель-W	500	500	32/18	2	242
TDW002*	Модель-W	500	600	32/18	2	258
TDW003*	Модель-W	500	800	32/18	3	371
TDW004*	Модель-W	500	1000	32/18	3	402
TDW005*	Модель-W	500	1200	32/18	4	515
Позиции изготавливаемые под заказ						
TDW006*	Модель-W	500	1400	32/18	4	547
TDW007*	Модель-W	500	1600	32/18	5	660
TDW008*	Модель-W	500	1800	32/18	5	691
TDW009*	Модель-W	500	2000	32/18	6	804

*Обозначение цвета окраски изделия (W-белый, В-черный, G-графит, J-бронза, М-серый металлик, С-медь, Z-золото, BV-черный бархат, WV-белый бархат).

Базовая комплектация:



Рекомендованные фитинги:



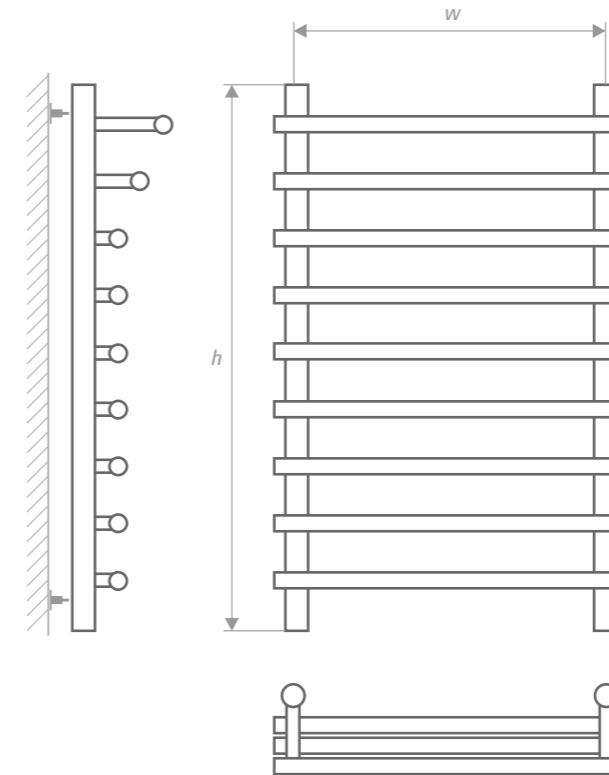


ГАРАНТИЯ 5 ЛЕТ

Характеристики изделия:

Корпус: пищевая нержавеющая сталь AISI 304/2мм
Вид обработки: электроплазменная полировка
Способ нагрева: водяной
Давление: 9 атм
Макс. температура теплоносителя: +110 С
Тип подключения: нижнее — 1/2" (резьба внутренняя)

Возможные цвета окрашивания полотенцесушителя и фитингов согласно палитре RAL под заказ:



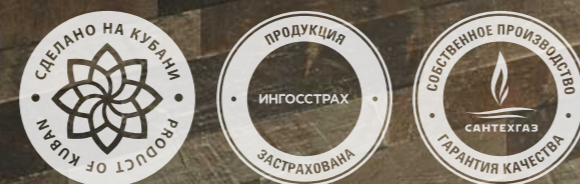
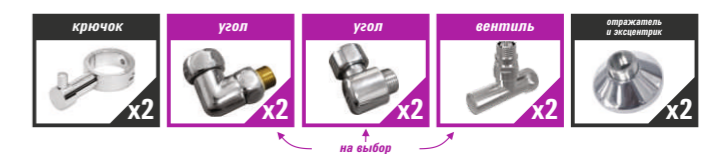
Артикул	Модель	Размеры (мм)		Диаметр труб (мм)	Кол-во перекладин	Теплоотдача Q (Вт)
		w	h			
TDFPr001*	Модель-F Prem	500	600	32/25	6	339
TDFPr002*	Модель-F Prem	500	800	32/25	8	452
TDFPr003*	Модель-F Prem	500	1000	32/25	10	565
TDFPr004*	Модель-F Prem	500	1200	32/25	12	678
Позиции изготавливаемые под заказ						
TDFPr005*	Модель-F Prem	500	1400	32/25	14	791
TDFPr006*	Модель-F Prem	500	1600	32/25	16	904
TDFPr007*	Модель-F Prem	500	1800	32/25	18	1017
TDFPr008*	Модель-F Prem	500	2000	32/25	20	1130

*Обозначение цвета окраски изделия (W-белый, В-черный, G-графит, J-бронза, М-серый металлик, С-медь, Z-золото, BV-черный бархат, WV-белый бархат).

Базовая комплектация:



Рекомендованные фитинги:



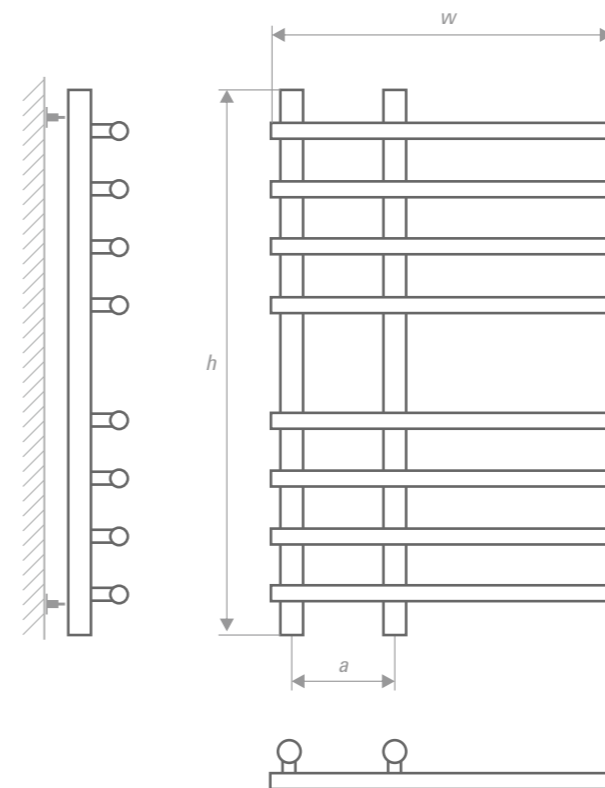


ГАРАНТИЯ 5 ЛЕТ

Характеристики изделия:

Корпус: пищевая нержавеющая сталь AISI 304/2мм
Вид обработки: электроплазменная полировка
Способ нагрева: водяной
Давление: 9 атм
Макс. температура теплоносителя: +110 С
Тип подключения: нижнее — 1/2" (резьба внутренняя)

Возможные цвета окрашивания полотенцесушителя и фитингов согласно палитре RAL под заказ:



Артикул	Модель	Размеры (мм)			Диаметр труб (мм)	Кол-во перекладин	Теплоотдача Q (Вт)
		w	h	a			
TDHPr001*	Модель-Н Prem	550	600	150	32/25	6	359
TDHPr002*	Модель-Н Prem	550	800	150	32/25	8	479
TDHPr003*	Модель-Н Prem	550	1000	150	32/25	10	599
TDHPr004*	Модель-Н Prem	550	1200	150	32/25	12	718
Позиции изготавливаемые под заказ							
TDHPr005*	Модель-Н Prem	550	1400	150	32/25	14	838
TDHPr006*	Модель-Н Prem	550	1600	150	32/25	16	958
TDHPr007*	Модель-Н Prem	550	1800	150	32/25	18	1078
TDHPr008*	Модель-Н Prem	550	2000	150	32/25	20	1197

*Обозначение цвета окраски изделия (W-белый, В-черный, G-графит, J-бронза, М-серый металлик, С-медь, Z-золото, BV-черный бархат, WV-белый бархат).

Базовая комплектация:



Рекомендованные фитинги:



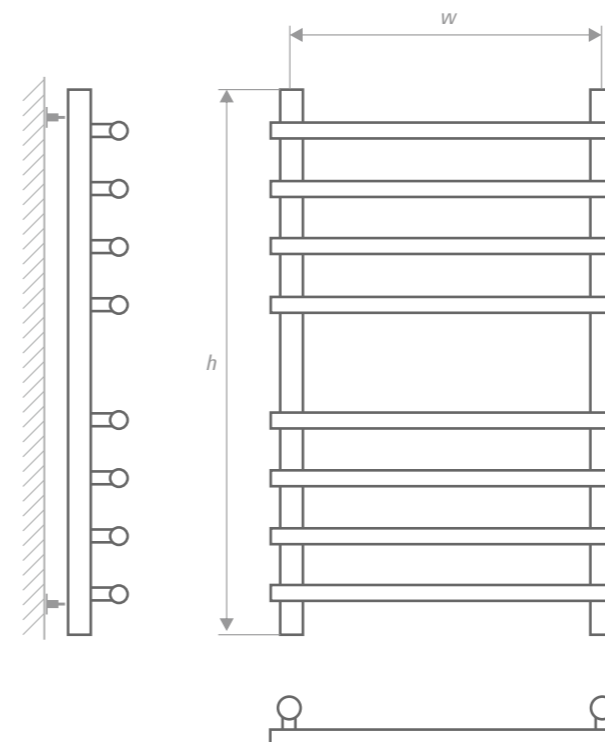


ГАРАНТИЯ 5 ЛЕТ

Характеристики изделия:

Корпус: пищевая нержавеющая сталь AISI 304/2мм
Вид обработки: электроплазменная полировка
Способ нагрева: водяной
Давление: 9 атм
Макс. температура теплоносителя: +110 С
Тип подключения: нижнее — 1/2" (резьба внутренняя)

Возможные цвета окрашивания полотенцесушителя и фитингов согласно палитре RAL под заказ:



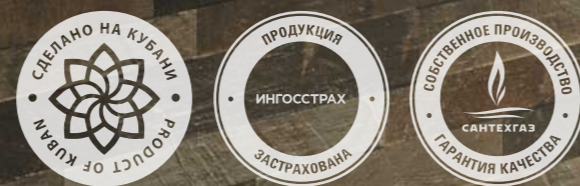
Артикул	Модель	Размеры (мм)		Диаметр труб (мм)	Кол-во перекладин	Теплоотдача Q (Вт)
		w	h			
TDNPr001*	Модель-N Prem	500	600	32/25	6	339
TDNPr002*	Модель-N Prem	500	800	32/25	8	452
TDNPr003*	Модель-N Prem	500	1000	32/25	10	565
TDNPr004*	Модель-N Prem	500	1200	32/25	12	678
Позиции изготавливаемые под заказ						
TDNPr005*	Модель-N Prem	500	1400	32/25	14	791
TDNPr006*	Модель-N Prem	500	1600	32/25	16	904
TDNPr007*	Модель-N Prem	500	1800	32/25	18	1017
TDNPr008*	Модель-N Prem	500	2000	32/25	20	1130

*Обозначение цвета окраски изделия (W-белый, В-черный, G-графит, J-бронза, М-серый металлик, С-медь, Z-золото, BV-черный бархат, WV-белый бархат).

Базовая комплектация:



Рекомендованные фитинги:



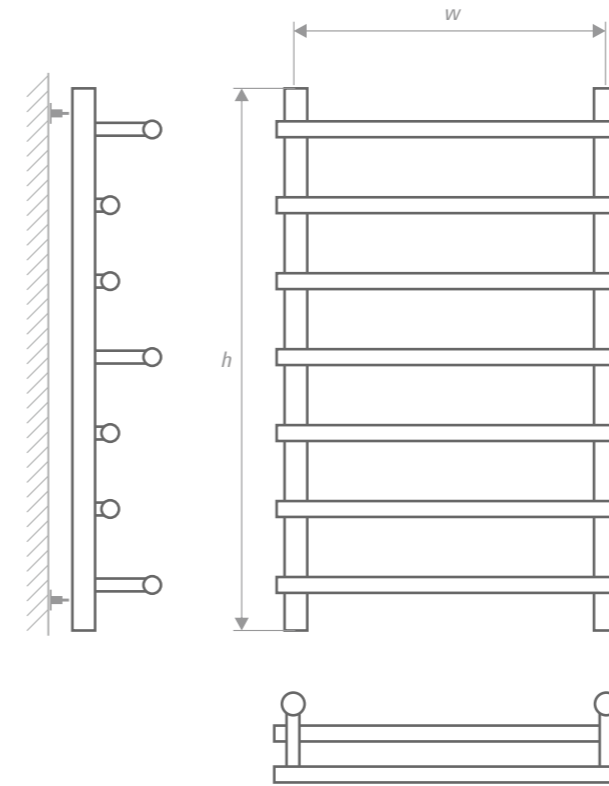


ГАРАНТИЯ 5 ЛЕТ

Характеристики изделия:

Корпус: пищевая нержавеющая сталь AISI 304/2мм
Вид обработки: электроплазменная полировка
Способ нагрева: водяной
Давление: 9 атм
Макс. температура теплоносителя: +110 С
Тип подключения: нижнее — 1/2" (резьба внутренняя)

Возможные цвета окрашивания полотенцесушителя и фитингов согласно палитре RAL под заказ:



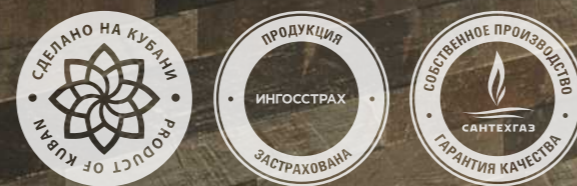
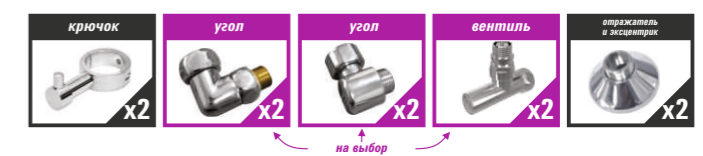
Артикул	Модель	Размеры (мм)		Диаметр труб (мм)	Кол-во перекладин	Теплоотдача Q (Вт)
		w	h			
TDSPr001*	Модель-S Prem	500	600	32/25	5	315
TDSPr002*	Модель-S Prem	500	800	32/25	7	435
TDSPr003*	Модель-S Prem	500	1000	32/25	9	555
TDSPr004*	Модель-S Prem	500	1200	32/25	9	586
Позиции изготавливаемые под заказ						
TDSPr005*	Модель-S Prem	500	1400	32/25	11	706
TDSPr006*	Модель-S Prem	500	1600	32/25	13	826
TDSPr007*	Модель-S Prem	500	1800	32/25	15	946
TDSPr008*	Модель-S Prem	500	2000	32/25	17	1065

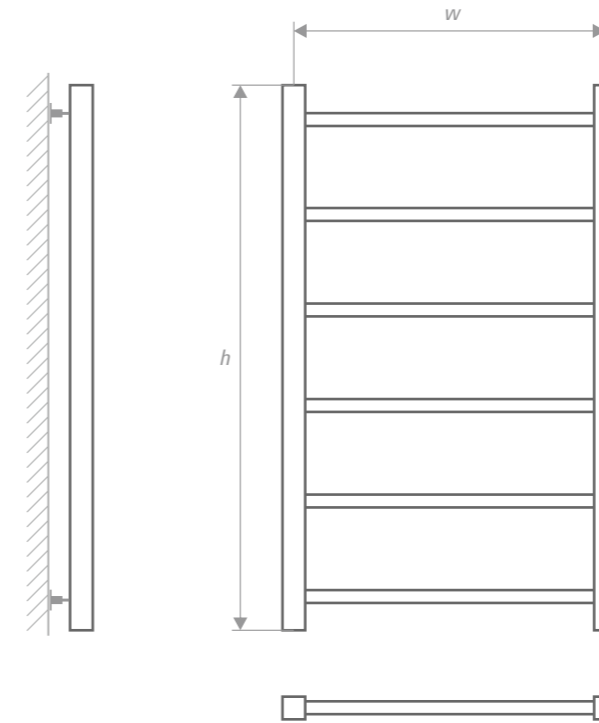
*Обозначение цвета окраски изделия (W-белый, В-черный, G-графит, J-бронза, М-серый металлик, С-медь, Z-золото, BV-черный бархат, WV-белый бархат).

Базовая комплектация:



Рекомендованные фитинги:



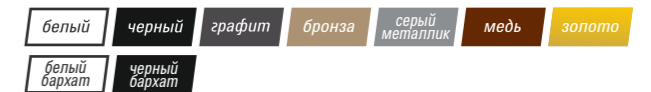


ГАРАНТИЯ 5 ЛЕТ НА ВОДЯНЫЕ
НА ПОЛОТЕНЦЕСУШИТЕЛИ 1 ГОД НА ЭЛЕКТРИЧЕСКИЕ

Характеристики изделия:

Корпус: пищевая нержавеющая сталь AISI 304/2мм
Вид обработки: электроплазменная полировка
Способ нагрева: водяной / электрический
Давление: 9 атм
Макс. температура теплоносителя: +110 С
Тип подключения: нижнее — 1/2" (резьба внутренняя)

Возможные цвета окрашивания полотенцесушителя и фитингов согласно палитре RAL под заказ:



Данная модель изготавливается под заказ

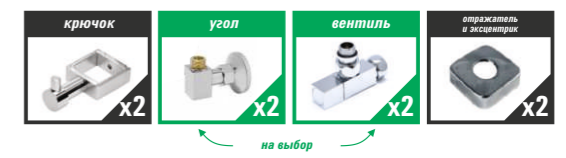
Артикул	Модель	Размеры (мм)		Размер труб (мм)	Кол-во перекладин	Теплоотдача Q (Вт)	Потребление (Вт)
		w	h				
TDGEI001* TDGEI001E*	Модель-Grand	500	500	30x30/ø18	6	257	156
TDGEI002* TDGEI002E*	Модель-Grand	500	600	30x30/ø18	6	276	167
TDGEI003* TDGEI003E*	Модель-Grand	500	800	30x30/ø18	7	341	206
TDGEI004* TDGEI004E*	Модель-Grand	500	1000	30x30/ø18	10	460	279
TDGEI005*	Модель-Grand	500	1200	30x30/ø18	13	579	
TDGEI006*	Модель-Grand	500	1400	30x30/ø18	16	698	
TDGEI007*	Модель-Grand	500	1600	30x30/ø18	19	817	
TDGEI008*	Модель-Grand	500	1800	30x30/ø18	21	909	
TDGEI009*	Модель-Grand	500	2000	30x30/ø18	23	1001	

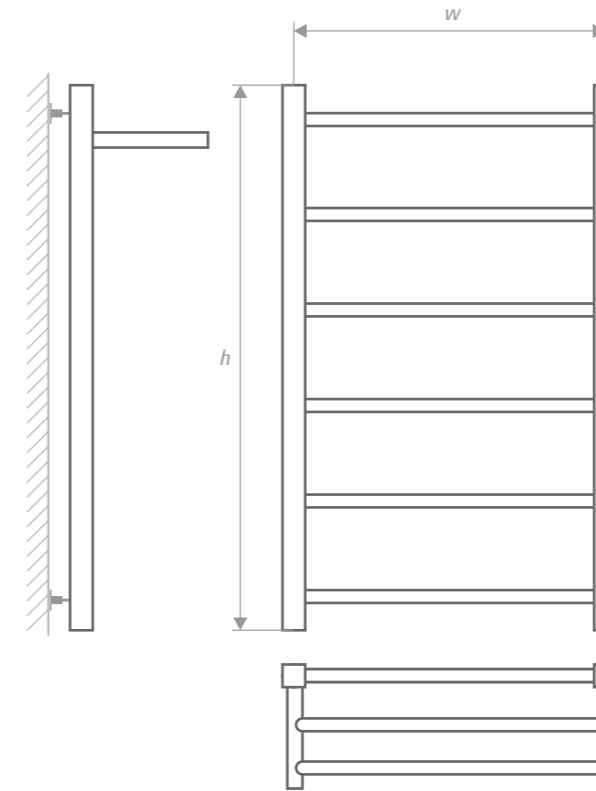
*Обозначение цвета окраски изделия (W-белый, В-черный, G-графит, J-бронза, М-серый металлик, С-медь, Z-золото, BV-черный бархат, WV-белый бархат).
*E - соответствующие модели электро-полотенцесушителей

Базовая комплектация:



Рекомендованные фитинги:



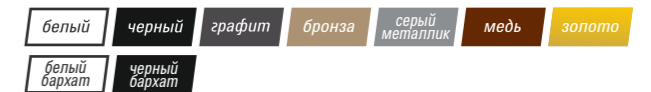


ГАРАНТИЯ 5 ЛЕТ НА ВОДЯНЫЕ
НА ПОЛОТЕНЦЕСУШИТЕЛИ 1 ГОД НА ЭЛЕКТРИЧЕСКИЕ

Характеристики изделия:

Корпус: пищевая нержавеющая сталь AISI 304/2мм
Вид обработки: электроплазменная полировка
Способ нагрева: водяной / электрический
Давление: 9 атм
Макс. температура теплоносителя: +110 С
Тип подключения: нижнее — 1/2" (резьба внутренняя)

Возможные цвета окрашивания полотенцесушителя и фитингов согласно палитре RAL под заказ:



Данная модель изготавливается под заказ

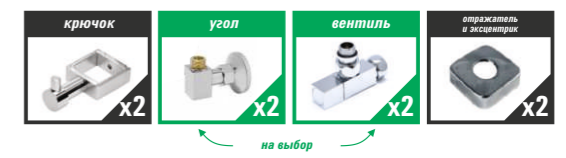
Артикул	Модель	Размеры (мм)		Размер труб (мм)	Кол-во перекладин	Теплоотдача Q (Вт)	Потребление (Вт)
		w	h				
TDGPEI001* TDGPEI001E*	Модель-Grand P	500	500	30x30/ø18	5	309	218
TDGPEI002* TDGPEI002E*	Модель-Grand P	500	600	30x30/ø18	5	327	229
TDGPEI003* TDGPEI003E*	Модель-Grand P	500	800	30x30/ø18	6	392	268
TDGPEI004* TDGPEI004E*	Модель-Grand P	500	1000	30x30/ø18	9	511	341
TDGPEI005*	Модель-Grand P	500	1200	30x30/ø18	12	631	
TDGPEI006*	Модель-Grand P	500	1400	30x30/ø18	15	750	
TDGPEI007*	Модель-Grand P	500	1600	30x30/ø18	18	869	
TDGPEI008*	Модель-Grand P	500	1800	30x30/ø18	20	961	
TDGPEI009*	Модель-Grand P	500	2000	30x30/ø18	22	1053	

*Обозначение цвета окраски изделия (W-белый, В-черный, G-графит, J-бронза, М-серый металлик, С-медь, Z-золото, BV-черный бархат, WV-белый бархат).
*E - соответствующие модели электро-полотенцесушителей

Базовая комплектация:



Рекомендованные фитинги:

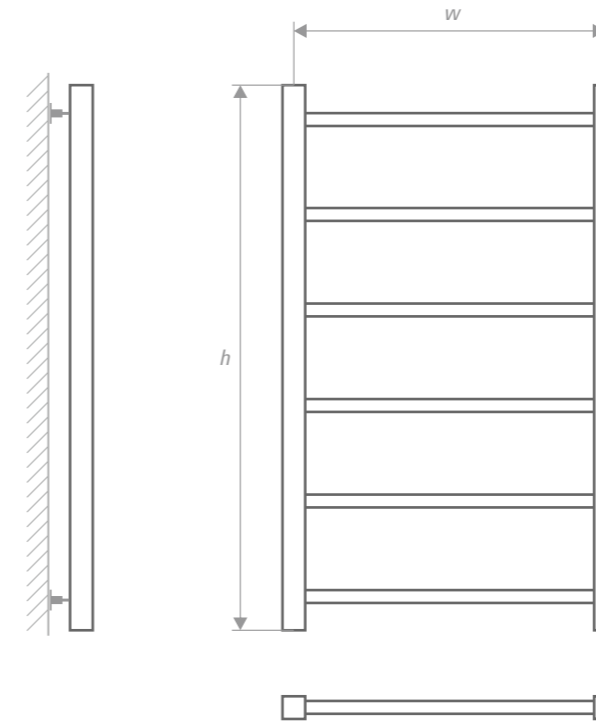


ГАРАНТИЯ 5 ЛЕТ

Характеристики изделия:

Корпус: пищевая нержавеющая сталь AISI 304/2мм
Вид обработки: электроплазменная полировка
Способ нагрева: водяной
Давление: 9 атм
Макс. температура теплоносителя: +110 С
Тип подключения: нижнее — 1/2" (резьба внутренняя)

Возможные цвета окрашивания полотенцесушителя и фитингов согласно палитре RAL под заказ:



Данная модель изготавливается под заказ

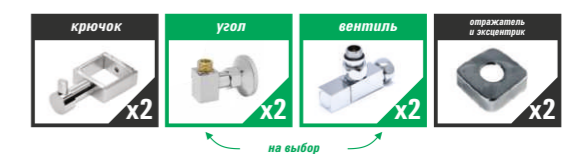
Артикул	Модель	Размеры (мм)		Размер труб (мм)	Кол-во перекладин	Теплоотдача Q (Вт)
		w	h			
TDSEI001*	Модель-Strong	500	500	30x30/20x20	6	267
TDSEI002*	Модель-Strong	500	600	30x30/20x20	6	286
TDSEI003*	Модель-Strong	500	800	30x30/20x20	7	353
TDSEI004*	Модель-Strong	500	1000	30x30/20x20	10	477
TDSEI005*	Модель-Strong	500	1200	30x30/20x20	13	601
TDSEI006*	Модель-Strong	500	1400	30x30/20x20	16	725
TDSEI007*	Модель-Strong	500	1600	30x30/20x20	19	849
TDSEI008*	Модель-Strong	500	1800	30x30/20x20	21	944
TDSEI009*	Модель-Strong	500	2000	30x30/20x20	23	1040

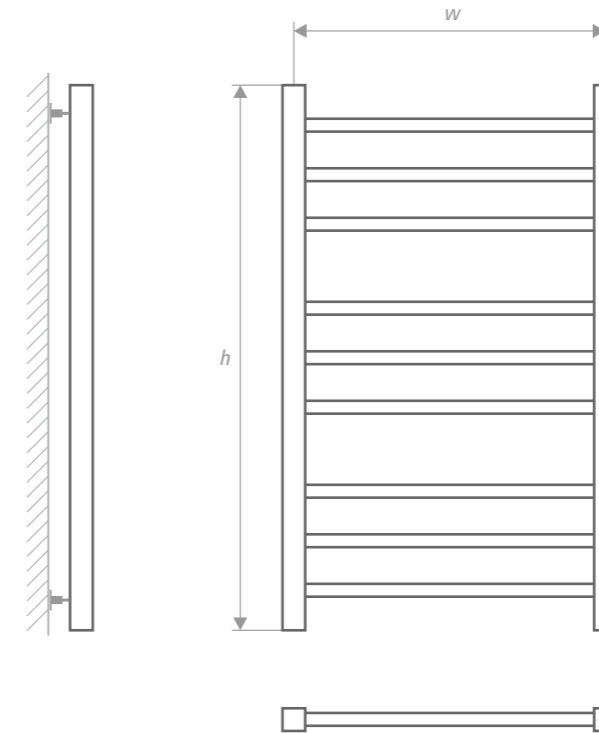
*Обозначение цвета окраски изделия (W-белый, В-черный, G-графит, J-бронза, М-серый металлик, С-медь, Z-золото, BV-черный бархат, WV-белый бархат).

Базовая комплектация:



Рекомендованные фитинги:



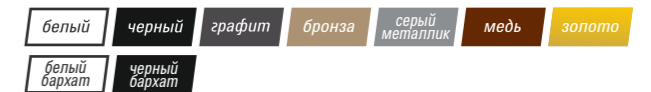


ГАРАНТИЯ 5 ЛЕТ НА ВОДЯНЫЕ
НА ПОЛОТЕНЦЕСУШИТЕЛИ 1 ГОД НА ЭЛЕКТРИЧЕСКИЕ

Характеристики изделия:

Корпус: пищевая нержавеющая сталь AISI 304/2мм
Вид обработки: электроплазменная полировка
Способ нагрева: водяной / электрический
Давление: 9 атм
Макс. температура теплоносителя: +110 С
Тип подключения: нижнее — 1/2" (резьба внутренняя)

Возможные цвета окрашивания полотенцесушителя и фитингов согласно палитре RAL под заказ:



Данная модель изготавливается под заказ

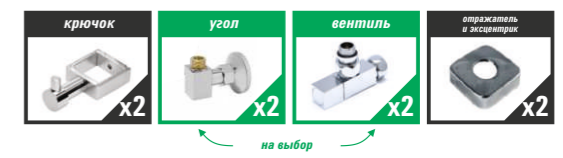
Артикул	Модель	Размеры (мм)		Размер труб (мм)	Кол-во перекладин	Теплоотдача Q (Вт)	Потребление (Вт)
		w	h				
TDMEI001* TDMEI001E*	Модель-Maxima	500	500	30x30/ø18	6	257	156
TDMEI002* TDMEI002E*	Модель-Maxima	500	600	30x30/ø18	9	357	167
TDMEI003* TDMEI003E*	Модель-Maxima	500	800	30x30/ø18	12	476	206
TDMEI004* TDMEI004E*	Модель-Maxima	500	1000	30x30/ø18	15	596	279
TDMEI005*	Модель-Maxima	500	1200	30x30/ø18	18	715	
TDMEI006*	Модель-Maxima	500	1400	30x30/ø18	21	834	
TDMEI007*	Модель-Maxima	500	1600	30x30/ø18	24	953	
TDMEI008*	Модель-Maxima	500	1800	30x30/ø18	27	1072	
TDMEI009*	Модель-Maxima	500	2000	30x30/ø18	30	1191	

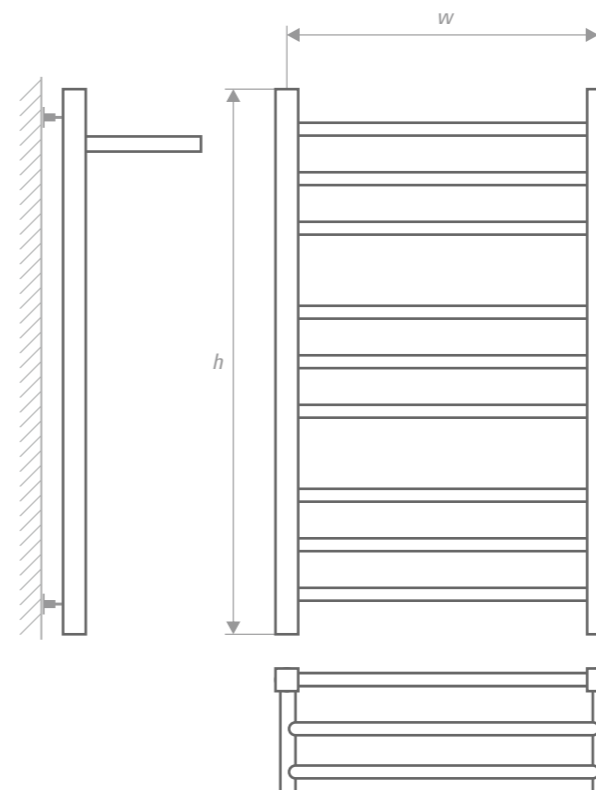
*Обозначение цвета окраски изделия (W-белый, В-черный, G-графит, J-бронза, М-серый металлик, С-медь, Z-золото, BV-черный бархат, WV-белый бархат).
*E - соответствующие модели электро-полотенцесушителей

Базовая комплектация:



Рекомендованные фитинги:





ГАРАНТИЯ 5 ЛЕТ НА ВОДЯНЫЕ
НА ПОЛОТЕНЦЕСУШИТЕЛИ 1 ГОД НА ЭЛЕКТРИЧЕСКИЕ

Характеристики изделия:

Корпус: пищевая нержавеющая сталь AISI 304/2мм
Вид обработки: электроплазменная полировка
Способ нагрева: водяной / электрический
Давление: 9 атм
Макс. температура теплоносителя: +110 С
Тип подключения: нижнее — 1/2" (резьба внутренняя)

Возможные цвета окрашивания полотенцесушителя и фитингов согласно палитре RAL под заказ:



Данная модель изготавливается под заказ

Артикул	Модель	Размеры (мм)		Размер труб (мм)	Кол-во перекладин	Теплоотдача Q (Вт)	Потребление (Вт)
		w	h				
TDMPEI001* TDMPEI001E*	Модель-Махима Р	500	500	30x30/ø18	5	309	53
TDMPEI002* TDMPEI002E*	Модель-Махима Р	500	600	30x30/ø18	8	409	50
TDMPEI003* TDMPEI003E*	Модель-Махима Р	500	800	30x30/ø18	11	528	86
TDMPEI004* TDMPEI004E*	Модель-Махима Р	500	1000	30x30/ø18	14	647	75
TDMPEI005*	Модель-Махима Р	500	1200	30x30/ø18	17	766	
TDMPEI006*	Модель-Махима Р	500	1400	30x30/ø18	20	885	
TDMPEI007*	Модель-Махима Р	500	1600	30x30/ø18	23	1004	
TDMPEI008*	Модель-Махима Р	500	1800	30x30/ø18	26	1123	
TDMPEI009*	Модель-Махима Р	500	2000	30x30/ø18	29	1243	

*Обозначение цвета окраски изделия (W-белый, В-черный, G-графит, J-бронза, М-серый металлик, С-медь, Z-золото, BV-черный бархат, WV-белый бархат).
*E - соответствующие модели электро-полотенцесушителей

Базовая комплектация:



Рекомендованные фитинги:

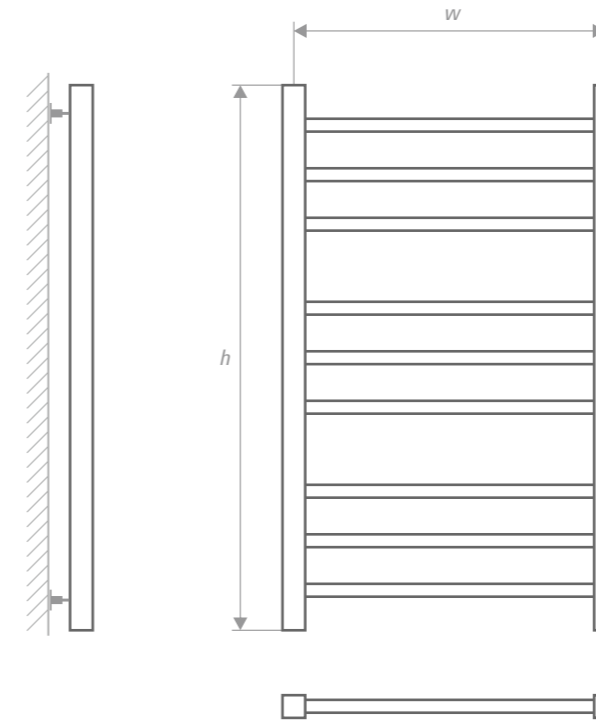
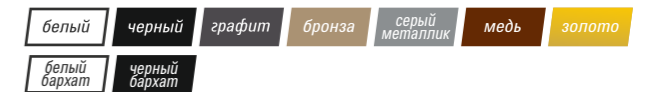


ГАРАНТИЯ 5 ЛЕТ

Характеристики изделия:

Корпус: пищевая нержавеющая сталь AISI 304/2мм
Вид обработки: электроплазменная полировка
Способ нагрева: водяной
Давление: 9 атм
Макс. температура теплоносителя: +110 С
Тип подключения: нижнее — 1/2" (резьба внутренняя)

Возможные цвета окрашивания полотенцесушителя и фитингов согласно палитре RAL под заказ:



Данная модель изготавливается под заказ

Артикул	Модель	Размеры (мм)		Размер труб (мм)	Кол-во перекладин	Теплоотдача Q (Вт)
		w	h			
TDUEI001*	Модель-Ultra	500	500	30x30/20x20	6	267
TDUEI002*	Модель-Ultra	500	600	30x30/20x20	9	372
TDUEI003*	Модель-Ultra	500	800	30x30/20x20	12	496
TDUEI004*	Модель-Ultra	500	1000	30x30/20x20	15	621
TDUEI005*	Модель-Ultra	500	1200	30x30/20x20	18	745
TDUEI006*	Модель-Ultra	500	1400	30x30/20x20	21	869
TDUEI007*	Модель-Ultra	500	1600	30x30/20x20	24	993
TDUEI008*	Модель-Ultra	500	1800	30x30/20x20	27	1117
TDUEI009*	Модель-Ultra	500	2000	30x30/20x20	30	1241

*Обозначение цвета окраски изделия (W-белый, В-черный, G-графит, J-бронза, М-серый металлик, С-медь, Z-золото, BV-черный бархат, WV-белый бархат).

Базовая комплектация:



Рекомендованные фитинги:

