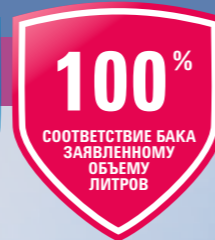
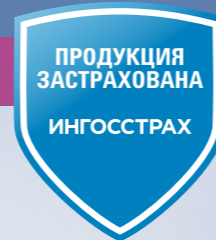


# Бойлеры косвенного нагрева из нержавеющей стали с одним теплообменником, боковым подключением, настенные

**RISPA**  
BOILER

Продукция собственного производства



## Основные преимущества:

- Магниевый анод в комплекте
- Возможность подключения электротэна
- Марка стали бака и теплообменника — AISI 304
- Толщина металла бака — 1,5 мм
- Разборная секционная теплоизоляция
- Высокая производительность теплообменника
- Жесткий пластиковый корпус
- Теплообменник выполнен из трубы диаметром 32 мм



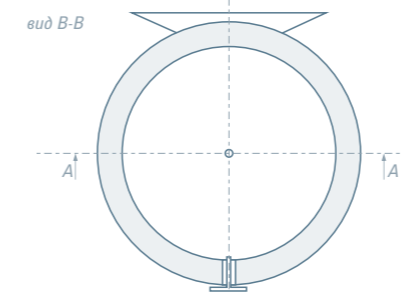
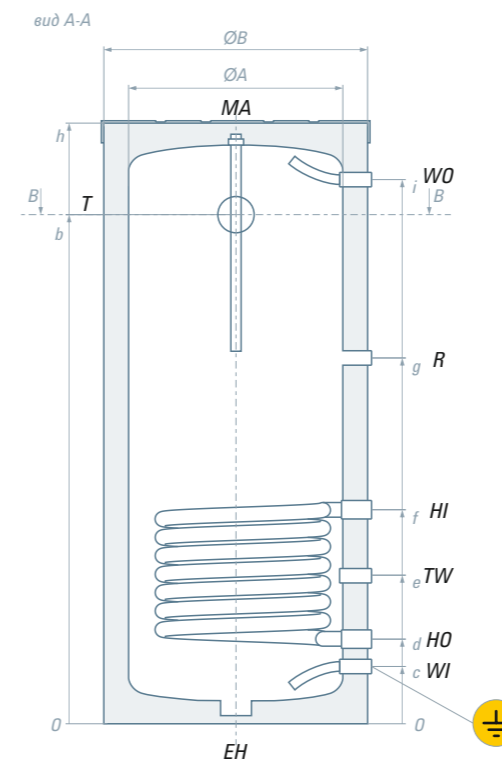
## Модель

	RBW-80R RBW-80L	RBW-100R RBW-100L	RBW-150R RBW-150L	RBW-200R RBW-200L
Вместимость (л)	80	100	150	200
Мощность теплообменника S1 (кВт)*	15	15	30	30
Производительность горячей воды при 45°C (л/ч)*	375	375	818	818
Площадь теплообменника S1 (м2)	0,5	0,5	1	1
Вместимость теплообменника S1 (л)	4	4	8	8
Подключение теплообменника (правое/левое, R/L)	R/L	R/L	R/L	R/L
Время нагрева воды в бойлере теплообменником S1 10-45°C/10-60°C (мин)*	13/23	16/29	11/20	18/31
Макс. температура бака (°C) / давление бака (bar)	95/6	95/6	95/6	95/6
Макс. температура в теплообменнике (°C) / давление в теплообменнике (bar)	110/6	110/6	110/6	110/6
Марка стали бака (нержавеющая сталь)	AISI 304	AISI 304	AISI 304	AISI 304
Марка стали теплообменника (нержавеющая сталь)	AISI 304	AISI 304	AISI 304	AISI 304
Толщина стенки бака (мм)	1,5	1,5	1,5	1,5
Толщина стенки теплообменника (мм)	1,5	1,5	1,5	1,5
Толщина изоляции (мм)	30	30	30	50
Материал защитного кожуха	Пластик	Пластик	Пластик	Пластик
Вес нетто/брутто (кг)	24/27	26/30	42/47,2	50/55,4

\*Мощность, время нагрева и производительность указана при параметрах подачи теплоносителя температурой 80°C и расходом 2,5 м3/час с температурой нагрева воды в баке от 10 до 45°C

## Размеры (мм)

h	775	940	1370	1255
b	560	725	1145	965
c	165	165	175	210
d	235	235	255	310
e	345	345	455	495
f	455	455	655	680
g	535	625	940	870
m	610	775	1195	1050
ØA	405	405	405	505
ØB	465	465	465	605
Упаковка	555x555x845	555x555x1010	555x555x1440	555x555x1440



- WI — вход холодной воды G 3/4" \*G 1"
- WO — выход горячей воды G 3/4" \*G 1"
- HI — вход теплоносителя G 1"
- HO — выход теплоносителя G 1"
- TW — термокарман Ø 14 мм
- R — рециркуляция G 3/4"
- EH — подключение ТЭНа G 1,1/2"
- T — термометр G 1/2"
- MA — магниевый анод G 1"

\*у емкостей вместимостью от 150 л



**RISPA**  
BOILER



Московская область, г. Одинцово, ул. Западная, д. 13, офис 207; тел.: +7(910) 496-79-69, moscow@santehgaz.com;  
Краснодарский край, г. Армавир, ул. Кирова, 112; тел.: +7(86-137) 7-38 89; +7(918) 975-35-55, opt@santehgaz.com.  
www.santehgaz.com | www.market.santehgaz.com



Московская область, г. Одинцово, ул. Западная, д. 13, офис 207; тел.: +7(910) 496-79-69, moscow@santehgaz.com;  
Краснодарский край, г. Армавир, ул. Кирова, 112; тел.: +7(86-137) 7-38 89; +7(918) 975-35-55, opt@santehgaz.com.  
www.santehgaz.com | www.market.santehgaz.com

# Бойлеры косвенного нагрева из нержавеющей стали с одним теплообменником, нижним подключением, настенные

**RISPA**  
BOILER

Продукция собственного производства



## Основные преимущества:

- Магниевый анод в комплекте
- Возможность подключения электротэна
- Марка стали бака и теплообменника — AISI 304
- Толщина металла бака — 1,5 мм
- Разборная секционная теплоизоляция
- Высокая производительность теплообменника
- Жесткий пластиковый корпус
- Теплообменник выполнен из трубы диаметром 32 мм



## Модель

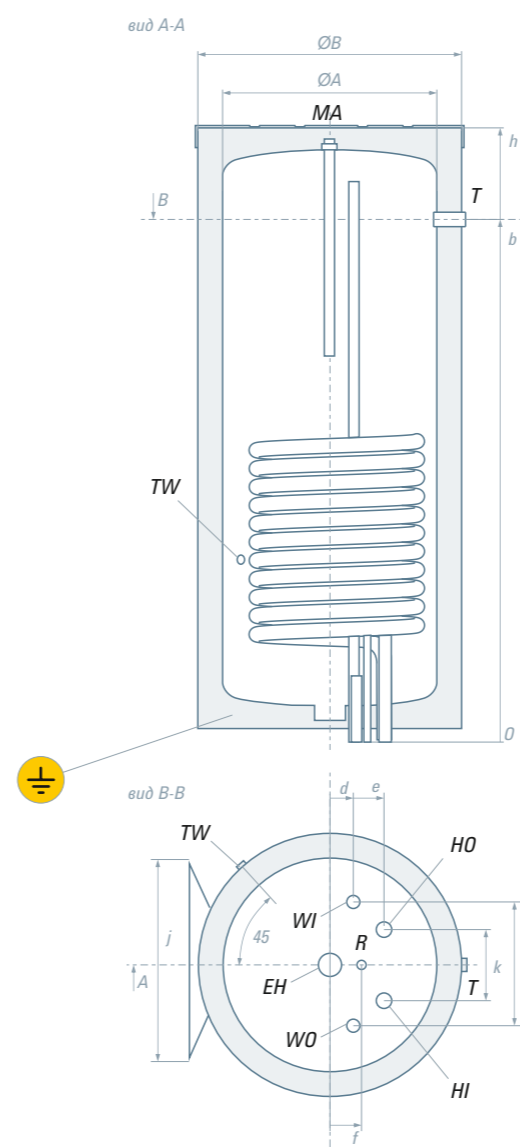
RBW-120N

Вместимость (л)	120
Мощность теплообменника S1 (кВт)*	28
Производительность горячей воды при 45°C (л/ч)*	655
Площадь теплообменника S1 (м2)	0,9
Вместимость теплообменника S1 (л)	7
Подключение теплообменника (нижнее, N)	N
Время нагрева воды в бойлере теплообменником S1 10-45°C/10-60°C (мин)*	11/20
Макс. температура бака (°C) / давление бака (bar)	95/6
Макс. температура в теплообменнике (°C) / давление в теплообменнике (bar)	110/6
Марка стали бака (нержавеющая сталь)	AISI 304
Марка стали теплообменника (нержавеющая сталь)	AISI 304
Толщина стенки бака (мм)	1,5
Толщина стенки теплообменника (мм)	1,5
Толщина изоляции (мм)	30
Материал защитного кожуха	Пластик
Вес нетто/брутто (кг)	39/43

## Размеры (мм)

h	1120
b	905
d	60
e	130
f	75
j	270
k	150
ØA	405
ØB	465
Упаковка	555x555x1200

\*Мощность, время нагрева и производительность указана при параметрах подачи теплоносителя температурой 80°C и расходом 2,5 м3/час с температурой нагрева воды в баке от 10 до 45°C



- WI — вход холодной воды G 3/4"
- WO — выход горячей воды G 3/4"
- HI — вход теплоносителя G 1"
- HO — выход теплоносителя G 1"
- TW — термокарман Ø 14 мм
- R — рециркуляция G 3/4"
- EH — подключение ТЭНа G 1,1/2"
- T — термометр G 1/2"
- MA — магниевый анод G 1"



**RISPA**  
BOILER

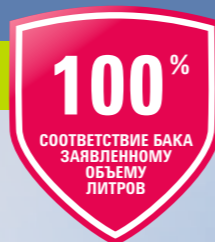


Московская область, г. Одинцово, ул. Западная, д. 13, офис 207; тел.: +7(910) 496-79-69, moscow@santehgaz.com;  
Краснодарский край, г. Армавир, ул. Кирова, 112; тел.: +7(86-137) 7-38 89; +7(918) 975-35-55, opt@santehgaz.com.  
www.santehgaz.com | www.market.santehgaz.com



Московская область, г. Одинцово, ул. Западная, д. 13, офис 207; тел.: +7(910) 496-79-69, moscow@santehgaz.com;  
Краснодарский край, г. Армавир, ул. Кирова, 112; тел.: +7(86-137) 7-38 89; +7(918) 975-35-55, opt@santehgaz.com.  
www.santehgaz.com | www.market.santehgaz.com

Продукция собственного производства



Основные преимущества:

- Магниевый анод в комплекте
- Возможность подключения электротэна
- Марка стали бака и теплообменника — AISI 304
- Толщина металла бака — 1,5 мм
- Разборная секционная теплоизоляция
- Высокая производительность теплообменника
- Жесткий пластиковый корпус
- Теплообменник выполнен из трубы диаметром 32 мм
- Система очистки бака «Easy Clean»



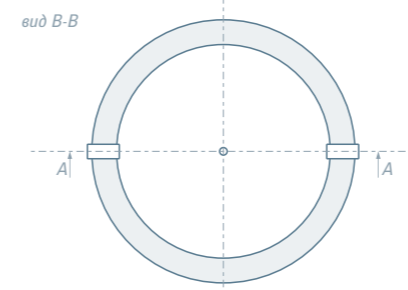
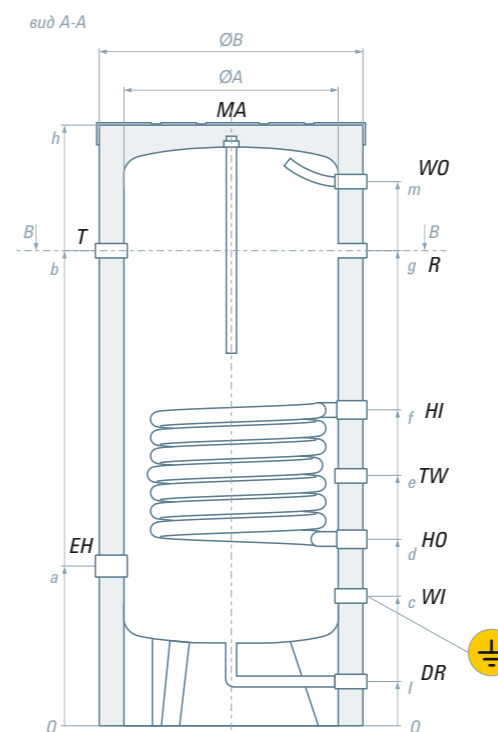
Модель

	RBFN-160 Neo	RBFN-210 Neo
Вместимость (л)	160	210
Мощность теплообменника S1 (кВт)*	20	20
Производительность горячей воды при 45°C (л/ч)*	480	480
Площадь теплообменника S1 (м2)	0,6	0,6
Вместимость теплообменника S1 (л)	5	5
Время нагрева воды в бойлере теплообменником S1 10-45°C/10-60°C (мин)*	20/38	28/50
Макс. температура бака (°C) / давление бака (bar)	95/6	95/6
Макс. температура в теплообменнике (°C) / давление в теплообменнике (bar)	110/6	110/6
Марка стали бака (нержавеющая сталь)	AISI 304	AISI 304
Марка стали теплообменника (нержавеющая сталь)	AISI 304	AISI 304
Толщина стенки теплообменника (мм)	1,5	1,5
Толщина изоляции (мм)	50	50
Материал защитного кожуха	Ткань	Ткань
Вес нетто/брутто (кг)	30,5/35	34,5/39,5

Размеры (мм)

h	1080	1340
a	335	335
b	790	1050
l	80	80
c	295	295
d	405	405
e	550	550
f	650	650
g	775	955
m	875	1135
ØA	500	500
ØB	605	605
Упаковка	690x690x1150	690x690x1410

\*Мощность, время нагрева и производительность указана при параметрах подачи теплоносителя температурой 80°C и расходом 2,5 м3/час с температурой нагрева воды в баке от 10 до 45°C



- WI — вход холодной воды G 1"
- WO — выход горячей воды G 1"
- HI — вход теплоносителя G 1"
- HO — выход теплоносителя G 1"
- TW — термокарман Ø 14 мм
- R — рециркуляция G 3/4"
- EH — подключение ТЭНа G 1,1/2"
- T — термометр G 1/2"
- MA — магниевый анод G 1"
- DR — выход дренажной системы «Easy Clean» G 1"
- ⏏ — место подключения заземления



**RISPA**  
BOILER



Московская область, г. Одинцово, ул. Западная, д. 13, офис 207; тел.: +7(910) 496-79-69, moscow@santehgaz.com;  
Краснодарский край, г. Армавир, ул. Кирова, 112; тел.: +7(86-137) 7-38 89; +7(918) 975-35-55, opt@santehgaz.com.  
www.santehgaz.com | www.market.santehgaz.com

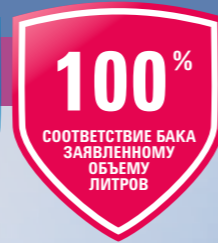


Московская область, г. Одинцово, ул. Западная, д. 13, офис 207; тел.: +7(910) 496-79-69, moscow@santehgaz.com;  
Краснодарский край, г. Армавир, ул. Кирова, 112; тел.: +7(86-137) 7-38 89; +7(918) 975-35-55, opt@santehgaz.com.  
www.santehgaz.com | www.market.santehgaz.com

# Бойлеры косвенного нагрева из нержавеющей стали с одним теплообменником, напольные

**RISPA**  
BOILER

Продукция собственного производства



## Основные преимущества:

- Магниевый анод в комплекте
- Возможность подключения электротэна
- Марка стали бака и теплообменника — AISI 304
- Толщина металла бака от 1,5 до 3 мм в зависимости от модели
- Разборная секционная теплоизоляция
- Высокая производительность теплообменника
- Ревизионный люк (для технического обслуживания)
- Жесткий пластиковый корпус (модели до 500 л включительно)
- Теплообменник выполнен из трубы диаметром 32 мм



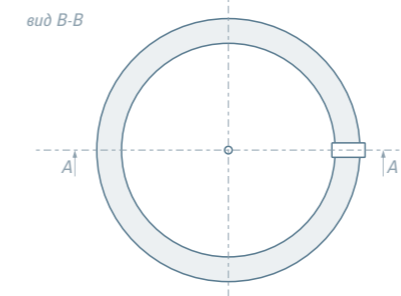
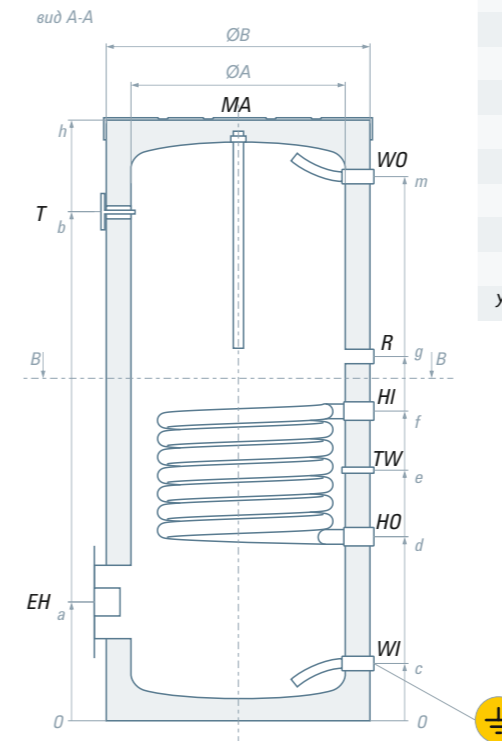
## Модель

Модель	RBF-150	RBF-200	RBF-300	RBF-400	RBF-500	RBF-800	RBF-1000
Вместимость (л)	150	200	300	400	500	800	1000
Мощность теплообменника S1 (кВт)*	30	30	40	51	60	90	98
Производительность горячей воды при 45°C (л/ч)*	818	818	1000	1263	1500	2000	2200
Площадь теплообменника S1 (м2)	1	1	1,3	1,7	2	3	3,2
Вместимость теплообменника S1 (л)	8	8	10	14	16	24	25
Время нагрева воды в бойлере теплообменником S1 10-45°C/10-60°C (мин)*	11/20	18/31	18/32	19/34	20/34	25/44	27/45
Макс. температура бака (°C) / давление бака (bar)	95/6	95/6	95/6	95/6	95/6	95/6	95/6
Макс. температура в теплообменнике (°C) / давление в теплообменнике (bar)	110/6	110/6	110/6	110/6	110/6	110/6	110/6
Марка стали бака (нерж. сталь)	AISI 304	AISI 304	AISI 304	AISI 304	AISI 304	AISI 304	AISI 304
Марка стали теплообменника (нерж. сталь)	AISI 304	AISI 304	AISI 304	AISI 304	AISI 304	AISI 304	AISI 304
Толщина стенки бака (мм)	1,5	1,5	1,5	1,5	2	3	3
Толщина стенки теплообменника (мм)	1,5	1,5	1,5	1,5	1,5	1,5	1,5
Толщина изоляции (мм)	50	50	50	50	50	60	60
Материал защитного кожуха	Пластик	Пластик	Пластик	Пластик	Пластик	Ткань	Ткань
Диаметр ревизионного люка (мм)	125	125	125	125	125	125	125
Вес нетто/брутто (кг)	42/47,2	50/55,4	68/73,8	77/84,5	103/112	165/187	200/224

\*Мощность, время нагрева и производительность указана при параметрах подачи теплоносителя температурой 80°C и расходом 2,5 м3/час с температурой нагрева воды в баке от 10 до 45°C

## Размеры (мм)

h	996	1255	1765	1455	1775	1640	1960
a	250	250	250	270	270	310	310
b	705	965	1490	1140	1460	1290	1610
c	210	210	210	230	230	260	260
d	320	310	310	330	330	410	410
e	505	495	675	630	700	660	735
f	690	680	860	750	880	960	1060
g	600	870	1235	1025	1345	1130	1360
m	790	1050	1575	1225	1545	1340	1660
ØA	505	505	505	655	655	855	855
ØB	605	605	605	755	755	975	975
Упаковка:	690x690x1065	690x690x1325	690x690x1835	850x850x1525	850x850x1845	1070x1070x1650	1070x1070x1960



- WI — вход холодной воды G 1" "G 1, 1/4"
- WO — выход горячей воды G 1" "G 1, 1/4"
- HI — вход теплоносителя G 1"
- HO — выход теплоносителя G 1"
- TW — термокарман Ø 14 мм
- R — рециркуляция G 3/4" "G 1"
- EH — подключение ТЭНа G 1, 1/2"
- T — термометр G 1/2"
- MA — магниевый анод G 1"

\*у емкостей вместимостью от 800 л



**RISPA**  
BOILER



Московская область, г. Одинцово, ул. Западная, д. 13, офис 207; тел.: +7(910) 496-79-69, moscow@santehgaz.com;  
Краснодарский край, г. Армавир, ул. Кирова, 112; тел.: +7(86-137) 7-38 89; +7(918) 975-35-55, opt@santehgaz.com.  
www.santehgaz.com | www.market.santehgaz.com

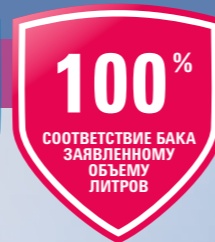


Московская область, г. Одинцово, ул. Западная, д. 13, офис 207; тел.: +7(910) 496-79-69, moscow@santehgaz.com;  
Краснодарский край, г. Армавир, ул. Кирова, 112; тел.: +7(86-137) 7-38 89; +7(918) 975-35-55, opt@santehgaz.com.  
www.santehgaz.com | www.market.santehgaz.com

# Бойлеры косвенного нагрева из нержавеющей стали с увеличенной площадью теплообменника, напольные

**RISPA**  
BOILER

Продукция собственного производства



## Основные преимущества:

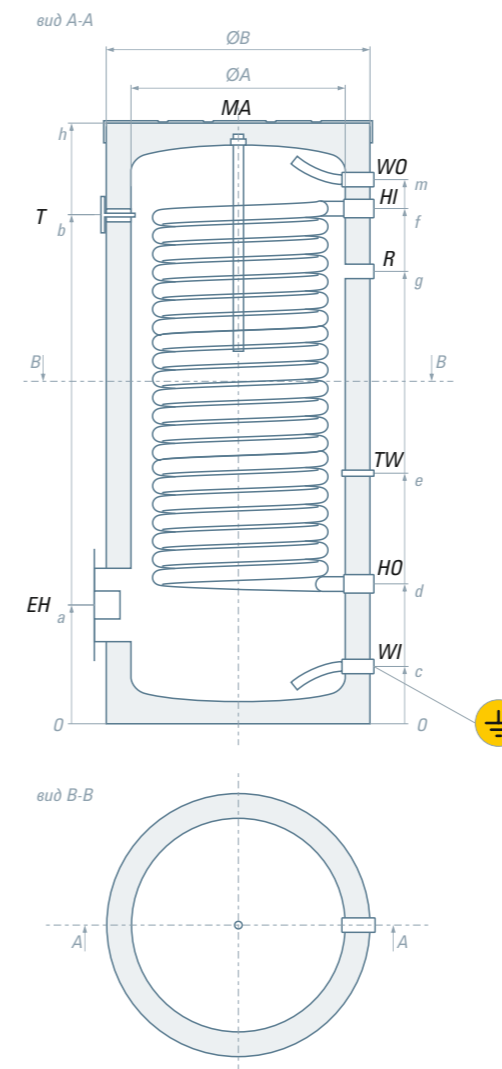
- Магниевый анод в комплекте
- Возможность подключения электротэна
- Марка стали бака и теплообменника — AISI 304
- Толщина металла бака от 1,5 до 3 мм в зависимости от модели
- Разборная секционная теплоизоляция
- Увеличенная производительность ГВС
- Ревизионный люк (для технического обслуживания)
- Жесткий пластиковый корпус (модели до 500 л включительно)
- Теплообменник выполнен из трубы диаметром 32 мм
- Подходит для систем отопления с тепловым насосом и конденсационным котлом
- Высокие показатели производительности ГВС при низкотемпературном отоплении



## Модель

Модель	RBFL-200	RBFL-300	RBFL-400	RBFL-500	RBFL-800	RBFL-1000
Вместимость (л)	200	300	400	500	800	1000
Мощность теплообменника S1 (кВт)*	60	115	100	127	120	150
Производительность горячей воды при 45°C (л/ч)*	1200	2200	2400	3000	2850	3500
Площадь теплообменника S1 (м2)	2	3,8	3,3	4,2	4	5
Вместимость теплообменника S1 (л)	16	30	26	33	32	40
Время нагрева воды в бойлере теплообменником S1 10-45°C/10-60°C (мин)*	10/19	8/14	10/19	10/19	17/30	17/31
Макс. температура бака (°C) / давление бака (bar)	95/6	95/6	95/6	95/6	95/6	95/6
Макс. температура в теплообменнике (°C) / давление в теплообменнике (bar)	110/6	110/6	110/6	110/6	110/6	110/6
Марка стали бака (нерж. сталь)	AISI 304	AISI 304	AISI 304	AISI 304	AISI 304	AISI 304
Марка стали теплообменника (нерж. сталь)	AISI 304	AISI 304	AISI 304	AISI 304	AISI 304	AISI 304
Толщина стенки бака (мм)	1,5	1,5	1,5	2	3	3
Толщина стенки теплообменника (мм)	1,5	1,5	1,5	1,5	1,5	1,5
Толщина изоляции(мм)	50	50	50	50	60	60
Материал защитного кожуха	Пластик	Пластик	Пластик	Пластик	Ткань	Ткань
Диаметр ревизионного люка (мм)	125	125	125	125	125	125
Вес нетто/брутто (кг)	62/67,4	93/98,8	93/100,5	122,5/131,5	179/201	209/233

\*Мощность, время нагрева и производительность указана при параметрах подачи теплоносителя температурой 80°C и расходом 2,5 м3/час с температурой нагрева воды в баке от 10 до 45°C  
В бойлере RBFL 300 время нагрева воды в баке от 10 до 45°C может быть достигнуто за 8 минут.



## Размеры (мм)

h	1255	1765	1455	1775	1640	1960
a	250	250	270	270	310	310
b	965	1490	1140	1460	1290	1610
c	210	210	230	230	260	260
d	310	310	330	330	410	410
e	495	675	630	700	800	735
g	870	1235	1025	1060	990	1195
f	960	1480	1135	1455	1190	1570
m	1050	1575	1225	1545	1340	1660
ØA	505	505	655	655	855	855
ØB	605	605	755	755	975	975
Упаковка	690x690x1325	690x690x1835	850x850x1525	850x850x1845	1070x1070x1650	1070x1070x1960

- WI — вход холодной воды G 1" \*G 1, 1/4"
- WO — выход горячей воды G 1" \*G 1, 1/4"
- HI — вход теплоносителя G 1"
- HO — выход теплоносителя G 1"
- TW — термокарман Ø 14 мм
- R — рециркуляция G 3/4" \*G 1"
- EH — подключение ТЭНа G 1, 1/2"
- T — термометр G 1/2"
- MA — магниевый анод G 1"

\*у емкостей вместимостью от 800 л



**RISPA**  
BOILER

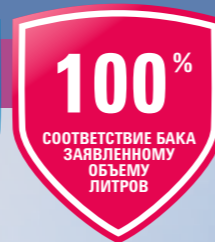


Московская область, г. Одинцово, ул. Западная, д. 13, офис 207; тел.: +7(910) 496-79-69, moscow@santehgaz.com;  
Краснодарский край, г. Армавир, ул. Кирова, 112; тел.: +7(86-137) 7-38 89; +7(918) 975-35-55, opt@santehgaz.com.  
www.santehgaz.com | www.market.santehgaz.com



Московская область, г. Одинцово, ул. Западная, д. 13, офис 207; тел.: +7(910) 496-79-69, moscow@santehgaz.com;  
Краснодарский край, г. Армавир, ул. Кирова, 112; тел.: +7(86-137) 7-38 89; +7(918) 975-35-55, opt@santehgaz.com.  
www.santehgaz.com | www.market.santehgaz.com

Продукция собственного производства



**Основные преимущества:**

- Возможность подключения электротэна
- Марка стали бака и теплообменника — AISI 304
- Толщина металла бака — 1,5 мм
- Разборная секционная теплоизоляция
- Высокая производительность теплообменника
- Ревизионный люк (для технического обслуживания)
- Жесткий пластиковый корпус
- Теплообменник выполнен из трубы диаметром 32 мм
- Идеально подходит для монтажа под настенным котлом



**Модель**

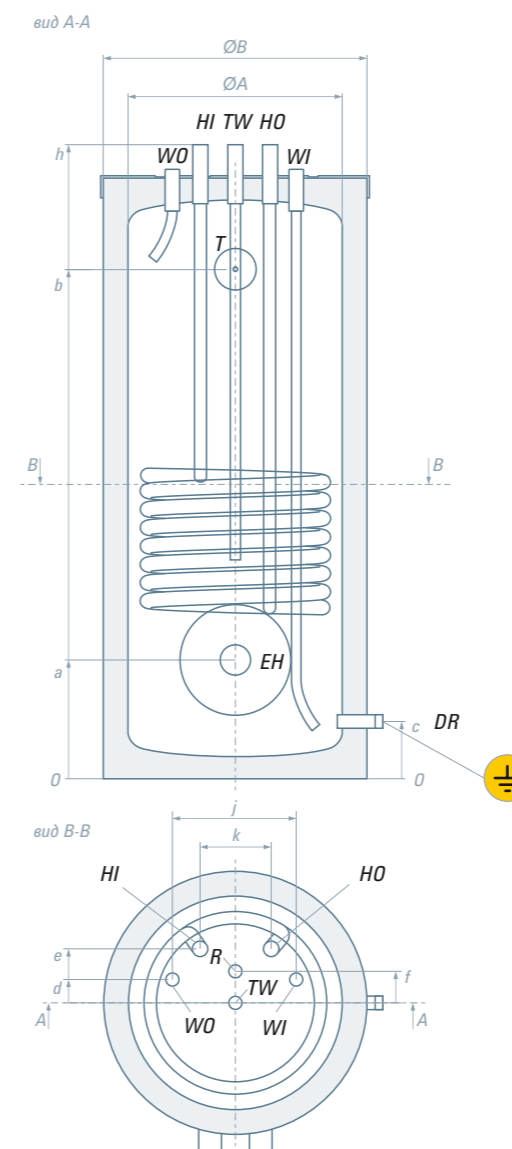
RB Slim-120

Вместимость (л)	120
Мощность теплообменника S1 (кВт)*	28
Производительность горячей воды при 45°C (л/ч)*	655
Площадь теплообменника S1 (м2)	0,9
Вместимость теплообменника S1 (л)	7
Время нагрева воды в бойлере теплообменником S1 10-45°C/10-60°C (мин)*	11/20
Макс. температура бака (°C) / давление бака (bar)	95/6
Макс. температура в теплообменнике (°C) / давление в теплообменнике (bar)	110/6
Марка стали бака (нерж. сталь)	AISI 304
Марка стали теплообменника (нерж. сталь)	AISI 304
Толщина стенки бака (мм)	1,5
Толщина стенки теплообменника (мм)	1,5
Толщина изоляции(мм)	30
Материал защитного кожуха	Пластик
Диаметр ревизионного люка (мм)	125
Вес нетто/брутто (кг)	39/43

\*Мощность, время нагрева и производительность указана при параметрах подачи теплоносителя температурой 80°C и расходом 2,5 м3/час с температурой нагрева воды в баке от 10 до 45°C

**Размеры (мм)**

h	1150
a	255
b	915
c	175
d	60
e	130
f	75
j	280
k	150
ØA	405
ØB	465
Упаковка	555x555x1200



- WI — вход холодной воды G 3/4"
- WO — выход горячей воды G 3/4"
- HI — вход теплоносителя G 1"
- HO — выход теплоносителя G 1"
- TW — термокарман Ø 14 мм
- R — рециркуляция G 3/4"
- EH — подключение ТЭНа G 1,1/2"
- T — термометр G 1/2"
- DR — дренаж G 1/2"



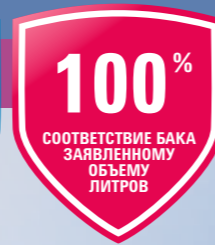
**RISPA**  
BOILER



Московская область, г. Одинцово, ул. Западная, д. 13, офис 207; тел.: +7(910) 496-79-69, moscow@santehgaz.com;  
Краснодарский край, г. Армавир, ул. Кирова, 112; тел.: +7(86-137) 7-38 89; +7(918) 975-35-55, opt@santehgaz.com.  
www.santehgaz.com | www.market.santehgaz.com



Московская область, г. Одинцово, ул. Западная, д. 13, офис 207; тел.: +7(910) 496-79-69, moscow@santehgaz.com;  
Краснодарский край, г. Армавир, ул. Кирова, 112; тел.: +7(86-137) 7-38 89; +7(918) 975-35-55, opt@santehgaz.com.  
www.santehgaz.com | www.market.santehgaz.com



### Основные преимущества:

- Предназначен для работы с двухконтурным котлом без использования дополнительного оборудования.
- Значительно сокращает количество включений котла для приготовления горячей воды, увеличивая ресурс его работы
- Обеспечивает большой запас горячей воды.
- Бак изготовлен из нержавеющей стали AISI 304.
- Толщина металла бака — 1,5 мм
- Разборная секция теплоизоляции.
- Жесткий пластиковый корпус
- Установлен циркуляционный насос 20-4 (130)
- Идеально подходит для монтажа под настенным котлом.
- Наличие механического термостата.

### Принцип работы послойного бойлера:

Бойлер послойного нагрева предоставляет эффективный способ поддерживать постоянный поток горячей воды с устойчивой температурой. В его устройстве вода разделена на слои: верхний – горячий, нижний – холодный. Подача горячей воды в точки водоразбора осуществляется с верхней части бака, в то время как холодная вода поступает в нижнюю часть.

Нагрев воды осуществляется перегоном через вторичный теплообменник двухконтурного котла отопления, перемещая ее из нижней части в верхнюю при помощи встроенного насоса. Процесс управляется автоматикой, активирующей насос при достаточной толщине слоя холодной воды. Температура горячей воды легко настраивается с помощью встроенного термостата.

Благодаря этой технологии обеспечивается постоянный поток горячей воды с постоянной и регулируемой температурой. Слой холодной воды уменьшается, а слой горячей воды наращивается, обеспечивая стабильность и комфорт в использовании.

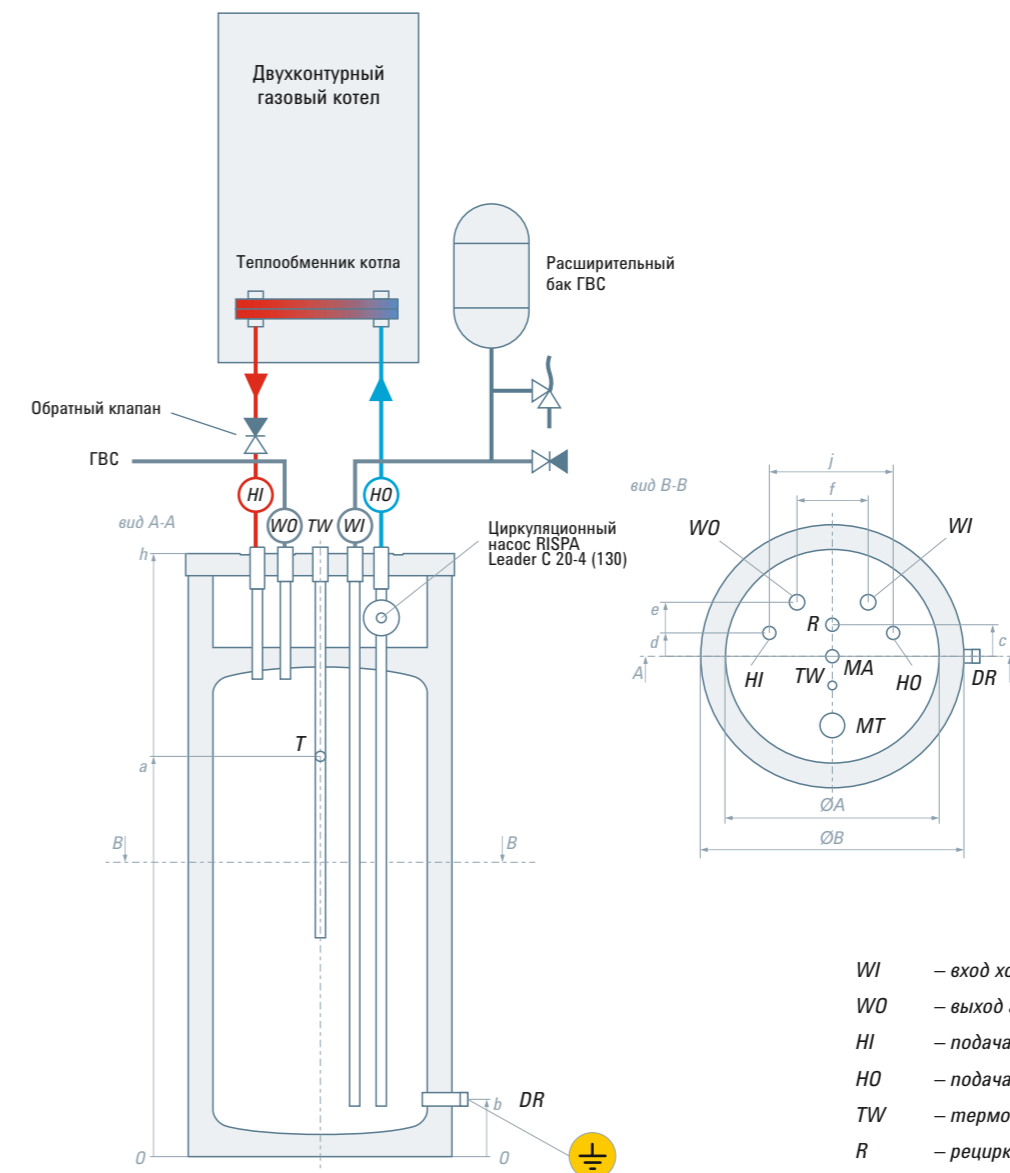


### Модель

Вместимость (л)	RBP-100
Макс. температура бака (°C) / давление бака (bar)	95/6
Марка стали бака (нерж. сталь)	AISI 304
Толщина стенки бака (мм)	1,5
Толщина изоляции (мм)	30
Материал защитного кожуха	Пластик
Вес нетто/брутто (кг)	32/35

### Размеры (мм)

h	1091
a	730
b	170
c	75
d	60
e	130
f	150
j	280
ØA	405
ØB	465
Упаковка	555x555x1200



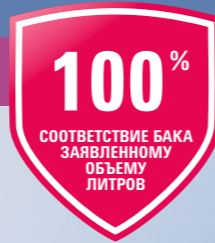
- WI – вход холодной воды G 3/4"
- WO – выход горячей воды G 3/4"
- HI – подача горячей воды из котла G 3/4"
- HO – подача холодной воды в котел G 3/4"
- TW – термодатчик Ø 14 мм
- R – рециркуляция G 3/4"
- MA – магниевый анод G 1"
- T – термометр G 1/2"
- DR – дренаж G 1/2"
- MT – механический термостат



Бойлеры косвенного нагрева из нержавеющей стали с двумя теплообменниками, напольные.

**RISPA**  
BOILER

Продукция собственного производства



**Основные преимущества:**

- Магниевый анод в комплекте
- Возможность подключения электротэна
- Марка стали бака и теплообменника — AISI 304
- Толщина металла бака от 1,5 до 3 мм в зависимости от модели
- Разборная секционная теплоизоляция
- Высокая производительность теплообменника
- Ревизионный люк (для технического обслуживания)
- Жесткий пластиковый корпус (модели до 500 л включительно)
- Теплообменник выполнен из трубы диаметром 32 мм



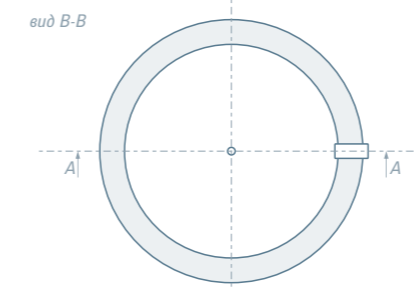
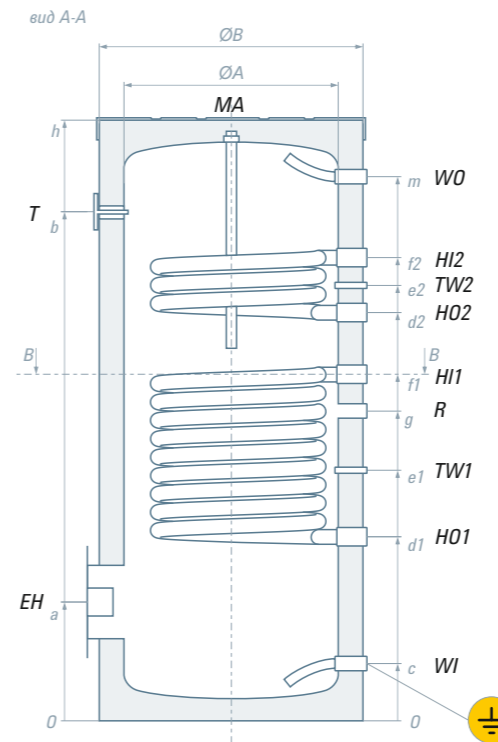
**Модель**

Модель	RBFD-200	RBFD-300	RBFD-400	RBFD-500	RBFD-800	RBFD-1000
Вместимость (л)	200	300	400	500	800	1000
Мощность теплообменника S1 (кВт)*	30	40	51	60	90	98
Мощность теплообменника S2 (кВт)*	15	28	23	23	28	45
Производительность горячей воды при 45°C (л/ч)*	1090	1636	1846	2143	2800	3330
Площадь теплообменника S1 (м2)	1	1,3	1,7	2	3	3,2
Площадь теплообменника S2 (м2)	0,5	0,9	0,8	0,8	0,9	1,5
Вместимость теплообменника S1 (л)	8	10	14	16	24	25
Вместимость теплообменника S2 (л)	4	7	6	6	7	12
Время нагрева воды в бойлере с двумя теплообменниками 10-45°C/10-60°C (мин)*	11/20	11/19	13/24	14/26	17/30	18/32
Макс. температура бака (°C) / давление бака (bar)	95/6	95/6	95/6	95/6	95/6	95/6
Макс. температура в теплообменнике (°C) / давление в теплообменнике (bar)	110/6	110/6	110/6	110/6	110/6	110/6
Марка стали бака (нерж. сталь)	AISI 304	AISI 304	AISI 304	AISI 304	AISI 304	AISI 304
Марка стали теплообменника (нерж. сталь)	AISI 304	AISI 304	AISI 304	AISI 304	AISI 304	AISI 304
Толщина стенки бака (мм)	1,5	1,5	1,5	2	3	3
Толщина стенки теплообменников (мм)	1,5	1,5	1,5	1,5	1,5	1,5
Толщина изоляции(мм)	50	50	50	50	60	60
Материал защитного кожуха	Пластик	Пластик	Пластик	Пластик	Ткань	Ткань
Диаметр ревизионного люка (мм)	125	125	125	125	125	125
Вес нетто/брутто (кг)	57/62,5	79,5/85,3	82/89,5	112/121,5	180/202	200/224

\*Мощность, время нагрева и производительность указана при параметрах подачи теплоносителя температурой 80°C и расходом 2,5 м3/час с температурой нагрева воды в баке от 10 до 45°C

**Размеры (мм)**

h	1255	1765	1455	1775	1640	1960
a	250	250	270	270	310	310
b	965	1490	1140	1460	1290	1610
c	210	210	230	230	260	260
d1	310	310	330	330	410	410
e1	495	675	630	700	660	735
f1	680	860	750	880	960	1060
g	580	1235	835	1060	785	1195
d2	780	1110	915	1235	1060	1330
e2	870	1360	1025	1345	1155	1450
f2	960	1480	1135	1455	1250	1570
m	1050	1575	1225	1545	1340	1660
ØA	505	505	655	655	855	855
ØB	605	605	755	755	975	975
Упаковка	690x690x1325	690x690x1835	850x850x1525	850x850x1845	1070x1070x1650	1070x1070x1960



- WI – вход холодной воды G 1" "G 1, 1/4"
- WO – выход горячей воды G 1" "G 1, 1/4"
- HI1 – вход теплоносителя G 1"
- HO1 – выход теплоносителя G 1"
- HI2 – вход теплоносителя G 1"
- HO2 – выход теплоносителя G 1"
- TW1 – термокарман Ø 14 мм
- TW2 – термокарман Ø 14 мм
- R – рециркуляция G 3/4" "G 1"
- EH – подключение ТЭНа G 1,1/2"
- T – термометр G 1/2"
- MA – магниевый анод G 1"

\*у емкостей вместимостью от 800 л



**RISPA**  
BOILER



Московская область, г. Одинцово, ул. Западная, д. 13, офис 207; тел.: +7(910) 496-79-69, moscow@santehgaz.com;  
Краснодарский край, г. Армавир, ул. Кирова, 112; тел.: +7(86-137) 7-38 89; +7(918) 975-35-55, opt@santehgaz.com.  
www.santehgaz.com | www.market.santehgaz.com



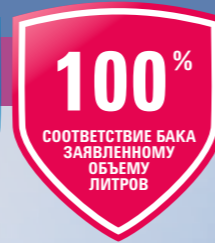
Московская область, г. Одинцово, ул. Западная, д. 13, офис 207; тел.: +7(910) 496-79-69, moscow@santehgaz.com;  
Краснодарский край, г. Армавир, ул. Кирова, 112; тел.: +7(86-137) 7-38 89; +7(918) 975-35-55, opt@santehgaz.com.  
www.santehgaz.com | www.market.santehgaz.com



Емкости из нержавеющей стали с возможностью подключения электрического ТЭНа, напольные.

**RISPA**  
BOILER

Продукция собственного производства



**Основные преимущества:**

- Магниевый анод в комплекте
- Возможность подключения электротэна
- Марка стали бака — AISI 304
- Толщина металла бака от 1,5 до 3 мм в зависимости от модели
- Разборная секционная теплоизоляция
- Ревизионный люк (для технического обслуживания)
- Жесткий пластиковый корпус (модели до 500 л включительно)

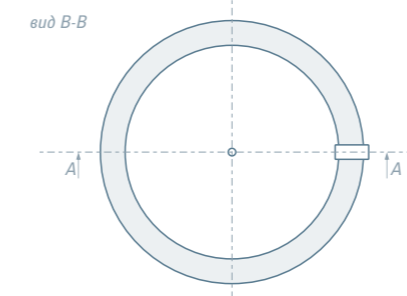
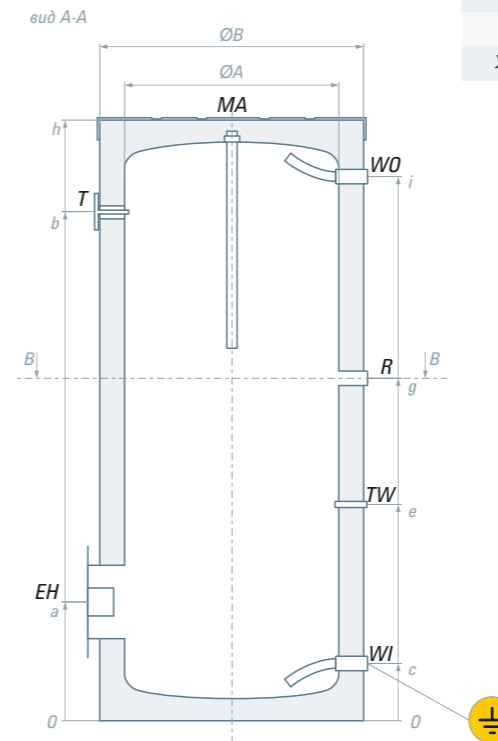


**Модель**

Модель	RBE-150	RBE-200	RBE-300	RBE-400	RBE-500	RBE-800	RBE-1000
Вместимость (л)	150	200	300	400	500	800	1000
Время нагрева электротеном 2кВт/3кВт 10-45°C (часов)	3/2	4/2,7	6/4	8,2/5,4	10,2/6,8	-	-
Время нагрева электротеном 3кВт/5кВт 10-45°C (часов)	-	-	-	-	-	11/7	13,5/8
Максимальная температура бака (°C)	95	95	95	95	95	95	95
Максимальное давление бака (bar)	6	6	6	6	6	6	6
Марка стали бака (нержавеющая сталь)	AISI 304	AISI 304	AISI 304	AISI 304	AISI 304	AISI 304	AISI 304
Толщина стенки бака (мм)	1,5	1,5	1,5	1,5	2	3	3
Толщина изоляции (мм)	50	50	50	50	50	60	60
Материал защитного кожуха	Пластик	Пластик	Пластик	Пластик	Пластик	Ткань	Ткань
Диаметр ревизионного люка (мм)	125	125	125	125	125	125	125
Вес нетто/брутто (кг)	31/36,2	39/44,4	52/57,8	52/59,5	78/87	130/152	143/167

**Размеры (мм)**

Размеры (мм)	RBE-150	RBE-200	RBE-300	RBE-400	RBE-500	RBE-800	RBE-1000
h	996	1255	1765	1455	1775	1640	1960
a	250	250	250	270	270	310	310
b	705	965	1490	1140	1460	1290	1610
c	210	210	210	230	230	260	260
e	505	495	675	630	700	660	735
g	600	870	1235	1025	1345	1130	1360
i	790	1050	1575	1225	1545	1340	1660
ØA	505	505	505	655	655	855	855
ØB	605	605	605	755	755	975	975
Упаковка	690x690x1065	690x690x1325	690x690x1835	850x850x1525	850x850x2040	1070x1070x1650	1070x1070x1960



- WO — выход горячей воды G 1" \*G 1, 1/4"
- R — рециркуляция G 3/4" \*G 1"
- TW — термометр Ø 14 мм
- WI — вход холодной воды G 1" \*G 1, 1/4"
- EH — подключение ТЭНа G 1, 1/2"
- T — термометр G 1/2"
- MA — магниевый анод G 1"

\*у емкостей вместимостью от 800 л



**RISPA**  
BOILER

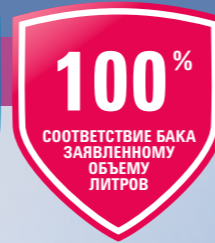


Московская область, г. Одинцово, ул. Западная, д. 13, офис 207; тел.: +7(910) 496-79-69, moscow@santehgaz.com;  
Краснодарский край, г. Армавир, ул. Кирова, 112; тел.: +7(86-137) 7-38 89; +7(918) 975-35-55, opt@santehgaz.com.  
www.santehgaz.com | www.market.santehgaz.com



Московская область, г. Одинцово, ул. Западная, д. 13, офис 207; тел.: +7(910) 496-79-69, moscow@santehgaz.com;  
Краснодарский край, г. Армавир, ул. Кирова, 112; тел.: +7(86-137) 7-38 89; +7(918) 975-35-55, opt@santehgaz.com.  
www.santehgaz.com | www.market.santehgaz.com

Продукция собственного производства



**Основные преимущества:**

- Разборная секционная изоляция;
- Толщина металла бака: 3-4 мм. в зависимости от модели;
- Толщина теплоизоляции: 50-60 мм. в зависимости от модели;
- Возможность подключения электротэна;
- Патрубки входа и выхода теплоносителя размещены под 90 градусов, для удобного размещения бака в углу помещения, что экономит полезную площадь помещения.

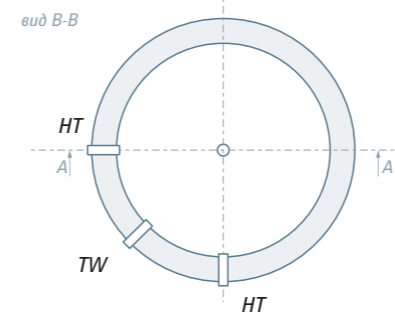
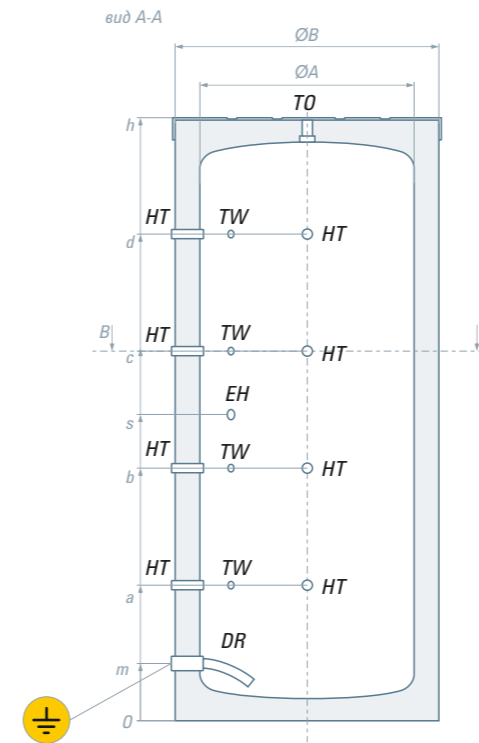


**Модель**

	RBCU-500	RBCU-800	RBCU-1000
Вместимость (л)	500	800	1000
Время нагрева электротеном 2кВт/3кВт 10-45°C (часов)	10,2/6,8	-	-
Время нагрева электротеном 3кВт/5кВт 10-45°C (часов)	-	11/7	13,5/8
Максимальная температура бака (°C)	95	95	95
Максимальное давление бака (bar)	6	6	6
Материал изготовления бака	Сталь	Сталь	Сталь
Толщина изоляции (мм)	50	60	60
Толщина стенки бака (мм)	3	4	4
Материал защитного кожуха	Ткань	Ткань	Ткань
Вес нетто/брутто (кг)	117/137	179/201	206/230

**Размеры (мм)**

<i>h</i>	1760	1640	1960
<i>m</i>	90	120	120
<i>a</i>	240	260	260
<i>b</i>	640	620	710
<i>c</i>	1040	980	1160
<i>d</i>	1440	1340	1610
<i>s</i>	815	760	885
∅A	655	855	855
∅B	755	975	975
Упаковка	850x850x1820	1070x1070x1650	1070x1070x1960



- HT – выход/вход горячей воды G 1", 1/2"
- TW – отверстие для термогользы G 1/2"
- TO – отверстие G 1"
- DR – дренаж G 3/4"
- EH – подключение ТЭНа G 2"



**RISPA**  
BOILER

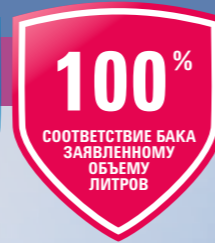


Московская область, г. Одинцово, ул. Западная, д. 13, офис 207; тел.: +7(910) 496-79-69, moscow@santehgaz.com;  
Краснодарский край, г. Армавир, ул. Кирова, 112; тел.: +7(86-137) 7-38 89; +7(918) 975-35-55, opt@santehgaz.com.  
www.santehgaz.com | www.market.santehgaz.com



Московская область, г. Одинцово, ул. Западная, д. 13, офис 207; тел.: +7(910) 496-79-69, moscow@santehgaz.com;  
Краснодарский край, г. Армавир, ул. Кирова, 112; тел.: +7(86-137) 7-38 89; +7(918) 975-35-55, opt@santehgaz.com.  
www.santehgaz.com | www.market.santehgaz.com

Продукция собственного производства



Основные преимущества:

- Разборная секционная изоляция;
- Толщина металла бака: 3-4 мм. в зависимости от модели;
- Толщина теплоизоляции: 50-60 мм. в зависимости от модели;
- Возможность подключения электротэна.

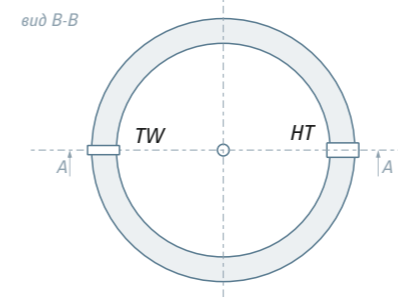
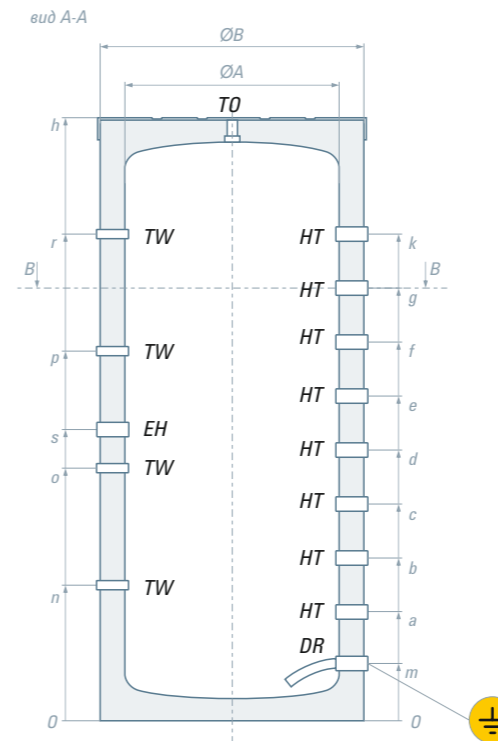


Модель

	RBC-500	RBC-800	RBC-1000
Вместимость (л)	500	800	1000
Время нагрева электротеном 2кВт/3кВт 10-45°C (часов)	10,2/6,8	-	-
Время нагрева электротеном 3кВт/5кВт 10-45°C (часов)	-	11/7	13,5/8
Максимальная температура бака (°C)	95	95	95
Максимальное давление бака (bar)	6	6	6
Материал изготовления бака	Сталь	Сталь	Сталь
Толщина изоляции (мм)	50	60	60
Толщина стенки бака (мм)	3	4	4
Материал защитного кожуха	Ткань	Ткань	Ткань
Вес нетто/брутто (кг)	117/137	179/201	206/230

Размеры (мм)

h	1760	1640	1960
m	90	120	120
a	240	260	260
b	420	410	460
c	600	560	660
d	780	710	860
e	960	860	1060
f	1140	1010	1260
g	1320	1160	1460
k	1500	1310	1660
n	330	335	360
o	690	635	760
p	1050	935	1160
r	1410	1235	1560
s	815	760	885
ØA	655	855	855
ØB	755	975	975
Упаковка	850x850x1820	1070x1070x1650	1070x1070x1960



- HT – выход/вход горячей воды G 1", 1/2"
- TW – отверстие для термогильзы G 1/2"
- TO – отверстие G 1"
- DR – дренаж G 3/4"
- EH – подключение ТЭНа G 2"



**RISPA**  
BOILER



Московская область, г. Одинцово, ул. Западная, д. 13, офис 207; тел.: +7(910) 496-79-69, moscow@santehgaz.com;  
Краснодарский край, г. Армавир, ул. Кирова, 112; тел.: +7(86-137) 7-38 89; +7(918) 975-35-55, opt@santehgaz.com.  
www.santehgaz.com | www.market.santehgaz.com



Московская область, г. Одинцово, ул. Западная, д. 13, офис 207; тел.: +7(910) 496-79-69, moscow@santehgaz.com;  
Краснодарский край, г. Армавир, ул. Кирова, 112; тел.: +7(86-137) 7-38 89; +7(918) 975-35-55, opt@santehgaz.com.  
www.santehgaz.com | www.market.santehgaz.com