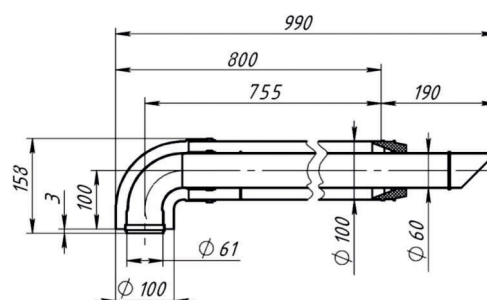


Комплект коаксиальный 60x100-750 антиобледенительный универсальный «RISPA»



Особенности и преимущества продукта

- *Колено изготовлено из алюминия методом литья под давлением.*
- *Материал внутреннего газохода - коррозионностойкий алюминиевый сплав толщиной 1 мм.*
- *Труба для внутреннего газохода изготовлена по бесшовной технологии методом экструзии (абсолютная герметичность и стойкость к коррозии)*
- *Наружный воздуховод из оцинкованной стали толщиной 0,5 мм, окрашена белой полиэфирной глянцевой краской gal9003 стойкой к ультрафиолету.*

Основные характеристики	
Совместимость	Универсальная
Тип котла	Конвекционный (традиционный)
Диаметр наружный, мм	100
Диаметр внутренний, мм	60
Длина, мм	990
Материал наружный	Сталь оцинкованная
Материал внутренний	Алюминий
Способ дымоудаления	Горизонтальный
Тип дымохода	Коаксиальный
Комплектность:	Колено, труба, насадка антиобледенительная, втулка, хомут, уплотнение, фланец, прокладка, накладка декоративная

СОВМЕСТИМ С ГАЗОВЫМИ КОТЛАМИ

(ARDERIA, ARISTON, BALTGAZNEVA, BAXI, BERETTA, CELTIC, CHAFFOTEAUX, DEDIETRICH, ELECTROLUX*, ELSTHERM, FERROLI*, HAIER, KITURAMI, MASTER GAS SEOUL, NEVALUX, POLYKRAFT*, PROTHERM*, VAILLANT, ALPHATHERM, BIASI, BOSCH, BUDERUS, ELECTROLUX*, FERROLI*, FONDITAL, GAZLUX/GAZECO, ITALTERM, KOREASTAR, LAMBORGHINI, MORA, NOVAFLORIDA, POLYKRAFT*, PROTHERM*, ROC, SAUNIERDUVAL, UNICAL, VISSMANN, WOLF, ЛЕМАКС) ВСЕХ МОДЕЛЕЙ

Элементы раздельной и коаксиальной систем дымоудаления «RISPA»

Наименование	Артикул
Удлинитель коаксиальный $\varnothing 60 \times 100$ мм l=250 мм	01.01.005.000
Удлинитель коаксиальный $\varnothing 60 \times 100$ мм l=500 мм	01.01.003.000
Удлинитель коаксиальный $\varnothing 60 \times 100$ мм l=1000 мм	01.01.002.000
Колено коаксиальное (стартовое) $\varnothing 60 \times 100$ мм - угол 90°, с хомутом, фланцем и втулкой	01.01.037.000
Колено коаксиальное (поворотное) $\varnothing 60 \times 100$ мм -90°	01.01.017.000

Наименование	Артикул
Удлинитель $\varnothing 80$ мм l=250 мм	01.20.005.000
Удлинитель $\varnothing 80$ мм l=500 мм	01.20.003.000
Удлинитель $\varnothing 80$ мм l=1000 мм	01.20.002.000
Колено $\varnothing 80$ мм с манжетой угол 45°	01.20.012.000
Колено $\varnothing 80$ мм с манжетой угол 90°	01.20.11.000-01
Наконечник дымоотвода $\varnothing 80$ мм	01.20.001.003
Насадка воздуховода $\varnothing 80$ мм	01.20.001.008
Накладка декоративная (epdm) $\varnothing 80$ мм	01.20.001.006
Адаптер перехода (с коаксиальной системы дымоудаления $\varnothing 60 \times 100$ мм на раздельную систему $\varnothing 80$ мм) универсальный для всех марок котлов, кроме Immergas, Navien (серий Deluxe Pluse coaxial, Deluxe coaxial, Smart tok)	01.27.000.000